

GOYEN

**SONDE DE MESURE
DES REJETS FFA**



PROTECTION
MANUTENTION
FILTRATION

VRAC

PM
FILTRATION

PROTECTION | MANUTENTION | FILTRATION

www.pmfiltration.com

FILTER FAILURE ALARM

CE QU'IL FAIT

- Surveillance en continu des éléments filtrants des dépoussiéreurs
- Indication claire de l'état du système à travers l'affichage couleur
- Fournit des relais à double alarme (début avertissement et limite maximale)
- Réglage du système facile et convivial via le clavier externe
- A une sortie 4-20mA pour alimenter un automate ou PLC
- Agrée zone ATEX 2 (gaz) et 22 (poussière)
- Agit comme un outil de maintenance préventive



DESCRIPTION DU PRODUIT

La sonde Goyen | Mecair FFA vous fournit une solution fiable de surveillance des dépoussiéreurs via une unité externe facile à configurer et claire, avec son écran LCD couleur. Il dispose de deux relais d'alarme et d'une sortie 4-20 mA et peut fonctionner en environnements classés ATEX (II 3GD) et avec des températures de gaz de - 20 °C à + 240 °C.

La sonde FFA utilise une technologie unique d'électrification de sonde qui fournit des performances bien meilleures que les systèmes triboélectriques conventionnelles à courant continu ou alternatif. Cela permet d'étendre la plage de vitesse sur laquelle le système peut fonctionner. Grâce à cette technologie, la sonde FFA n'est pas non plus affectée par l'accumulation de particules sur la tige de détection, éliminant ainsi les problèmes de dérive du signal.

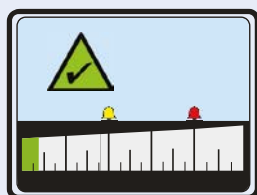
Une charge est induite par les particules dans le flux d'air interagissant avec la canne de détection. La sonde FFA extrait une bande de fréquence spécifique de la signature du courant alternatif induit et filtre le courant continu généré par les collisions directes de particules. Le signal ainsi obtenu est filtré électroniquement, afin de rejeter les signaux situés en dehors d'une plage de fréquences prédéfinie.

Grâce à cela, la sonde Goyen | Mecair FFA est moins sensible aux changements de vitesse des particules et n'est pas affectée par le dépôt des particules sur la canne de détection.

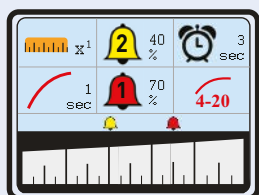
De plus, cette technologie, qui ne repose pas sur des particules en collision avec la sonde, permet de mesurer une zone plus représentative de la cheminée et d'éliminer le besoin de longues cannes de détection. Grâce à la moyenne numérique des mesures combinée à la fonction de temporisation d'alarme, le système exclut les augmentations de signal à court terme associées au décolmatage des filtres en réglant la période de temporisation. Cela se traduit par une probabilité beaucoup plus faible d'avoir de fausses alarmes.

PLAGE OPERATIONNELLE

- Convient à une large gamme de dépoussiéreurs
- Concentration de poussières: <math>< 1 \text{ mg / m}^3</math> à 500 mg / m³
- Vitesse des gaz à partir de 4 m / s
- Température des gaz jusqu'à 240 °C
- Température ambiante de - 20 °C à + 50 °C
- Pour des cheminées à partir de 0,5 m
- Agrée zone ATEX II 3GD
- Conforme à l'US-EPA MACT



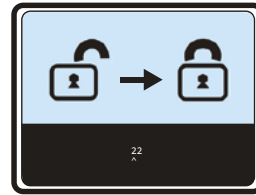
1



2



3



4

AVANTAGES

- Réduire les temps d'arrêt des installations grâce à une surveillance en temps réel des rejets pour maintenance préventive
- Pas dépendant de la langue, simple, configuration facile et révision des données
- Moyenne de données et temporisation d'alarme pour éviter les fausses alarmes
- Deux niveaux d'alarmes peuvent être indépendamment défini par l'utilisateur
- Notification instantanée de dépassement des rejets pour indiquer des fuites ou des défaillances des éléments filtrants
- Pour empêcher la falsification par des personnes non autorisées personnel, les paramètres peuvent être verrouillés
- Convient à toutes les particules
- Plage de concentration et débit massique extrêmement large
- Interface dans les systèmes de contrôle industriels (ex: PLC...)

CARACTERISTIQUES

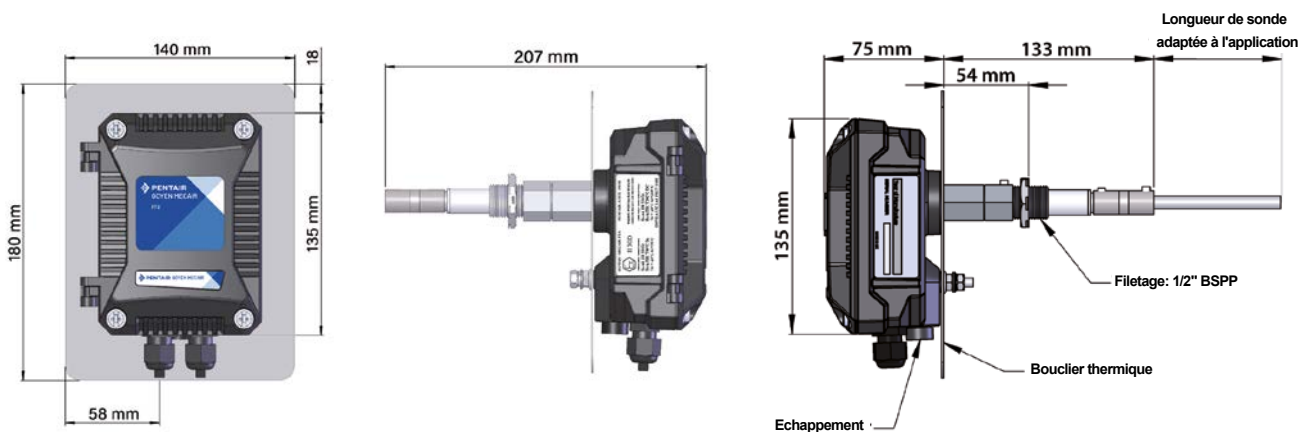
- Menu des icônes (1)
- fonction de délai d'alarme (1)
- Deux alarmes indépendantes (2)
- Icône de dépassement des rejets de poussière (3)
- Paramètre de sécurité (4)
- Sortie 4-20 mA fiable
- Réglage de la sensibilité du capteur
- Technologie unique d'électrification de sonde
- Certifié ATEX II 3GD
- Conforme à l'US-EPA MACT

PROCESSUS ET CONDITIONS D'APPLICATION

Plage de température	-20 °C à 240 °C
CAPTEUR - DONNEES CLES	
Vitesse des gaz	>4 m/s
Réponse au niveau de poussière	<1 à 500 mg / m ³ (en fonction de l'application)
Conditions d'application	Convient pour la mesure dans des gaz sans condensation. Remarque: ne convient pas pour les utilisations après un électrofiltre ou pour des applications avec gouttelettes d'eau ou brouillard d'huile.
Classification	Zones ATEX 2 (gaz) et 22 (poussière)
INFORMATIONS ENVIRONNEMENTALES	
Catégorie d'altitude	max. 2 000 m

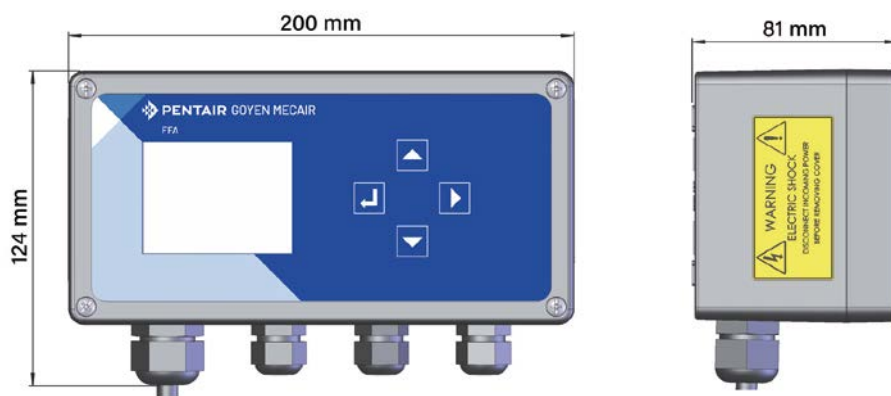
SPECIFICATION DU CAPTEUR

CAPTEUR FFA	
Variante du capteur	Capteur standard: 0-240 °C
Matériau de la canne de sonde	Acier inoxydable 316, PTFE (isolant)
Poids	900 g, sans la canne
Entrées de câble	2 × presse-étoupe M16 (un obturé)
BOITIER DU CAPTEUR	
Plage de température ambiante	-20 °C à + 50 °C
Indice de protection	IP65
Matériau	Aluminium moulé sous pression LM6M (revêtement époxy)
ALIMENTATION	
Tension d'alimentation	24 V DC (de l'unité de contrôle)



SPECIFICATION DE L'UNITE DE COMMANDE

UNITÉ DE CONTRÔLE FFA	
Type de contrôleur	Contrôleur FFA
Poids	1.2 kg
Affichage	LCD couleur 2,8", format 4: 3
BOITIER DU CONTÔLEUR	
Plage de température ambiante	-20°C à + 50 °C
Dimensions	L 200 × H 124 x 81 mm, inclus presse-étoupes
Indice de protection	IP66
Matériau	Aluminium moulé sous pression LM6M (revêtement époxy)
Entrées de câble	3 × presse-étoupe M16 1 × presse-étoupe M20 (pour alimentation)
ENTRÉES / SORTIES	
Sorties	1 x connecteur de capteur (alimentation / communications) 1 × sortie 4–20 mA: <ul style="list-style-type: none"> • SPCO, 250Ω • isolé 2 × relais d'alarme: <ul style="list-style-type: none"> • SPCO sans tension • Courant nominal 0,5 A à 24 V CC par contact
ALIMENTATION	
Tension d'alimentation	80–230 V AC, 50/60 Hz

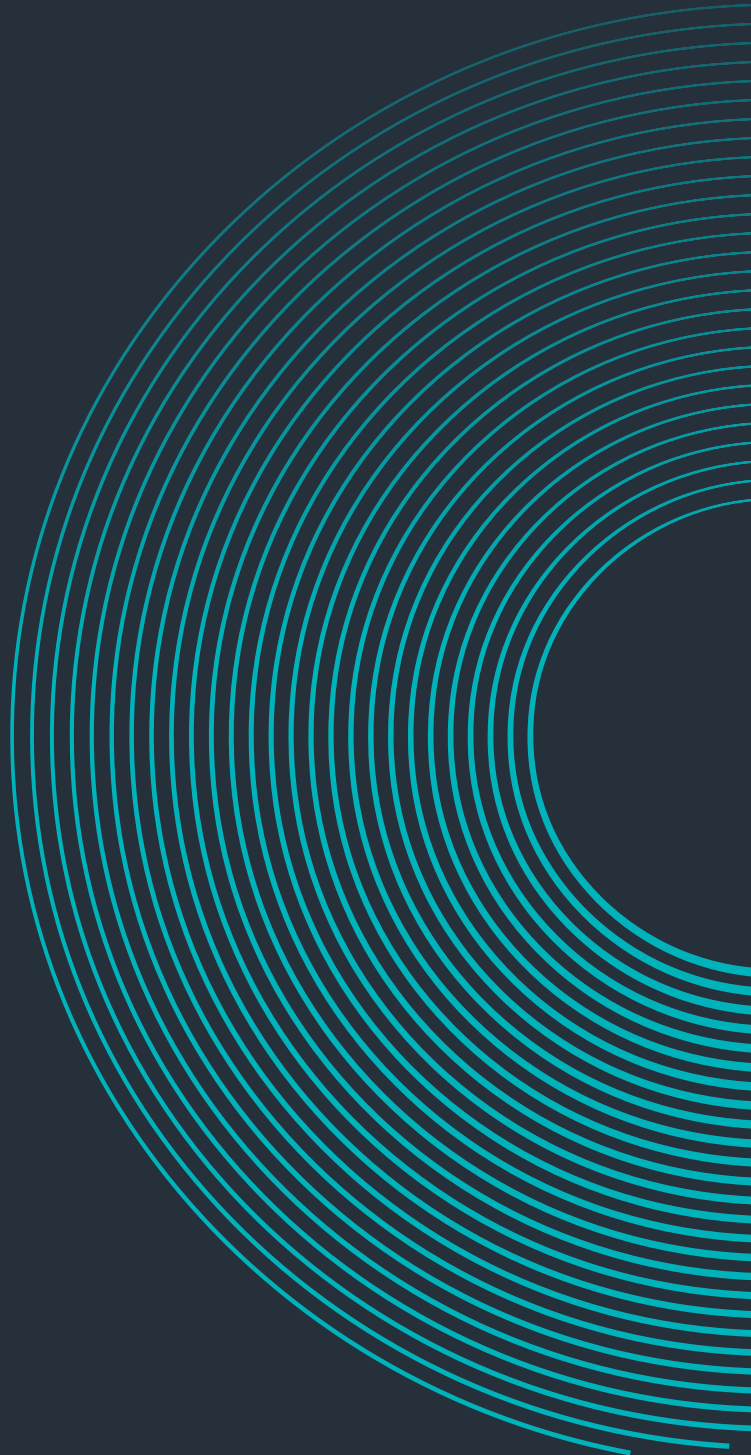


LONGUEUR DE LA CANNE

300mm | 600mm | 1000mm

CODE COMMANDE

Veillez noter qu'avec le code FFA, vous devez toujours commander les modèles F300, F600 ou F1000. (respectivement pour la canne de 300 mm, de 600 mm et de 1000 mm)



PM **FILTRATION**

PROTECTION | MANUTENTION | FILTRATION

99, rue du Beuvron
ZAC des Aulnaies - 45160 Olivet
T. : +33 (0)2 38 63 24 64
pmfiltration@pmfiltration.com

www.pmfiltration.com