

FILTRATION

CATALOGUE

BRIDES DE CARTOUCHES FILTRANTES



PM
FILTRATION

PROTECTION | MANUTENTION | FILTRATION

Bride FL1-150

Type de bride :

- ▶ FL1

Matériau de fabrication :

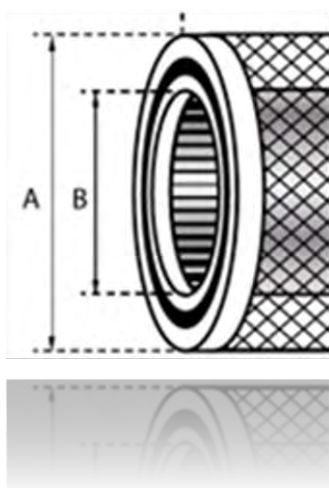
- ▶ Acier

Joint :

- ▶ Livré collé

Dimensions :

- ▶ Ø extérieur (A) : 155 mm
- ▶ Ø intérieur (B) : 94 mm



Bride FL1-185

Type de bride :

- ▶ FL1 (C08)

Matériau de fabrication :

- ▶ Acier galvanisé

Caractéristique principale :

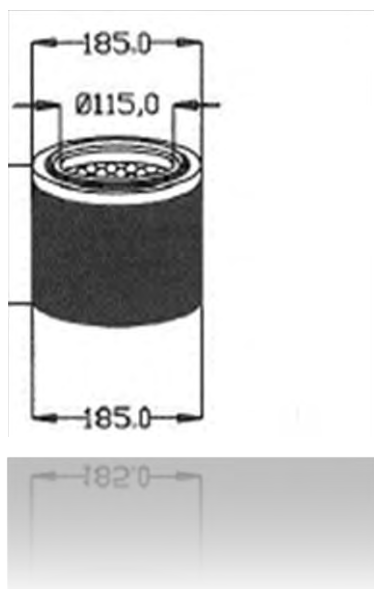
- ▶ Fond percé Ø 8 mm

Joint :

- ▶ Collé sur le dessus

Dimensions :

- ▶ Ø extérieur : 185 mm
- ▶ Ø intérieur : 115 mm



Bride FL1-220

Type de bride :

- ▶ FL1 (Q156)

Matériau de fabrication :

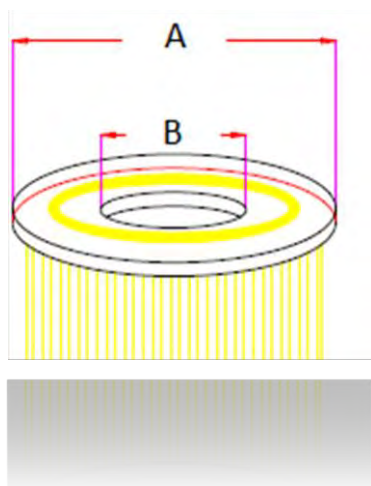
- ▶ Acier inoxydable

Joint :

- ▶ Dessus et dessous

Dimensions :

- ▶ Ø extérieur (A) : 220 mm
- ▶ Ø intérieur (B) : 100 mm



Bride FL1-225

Type de bride :

- ▶ FL1

Matériau de fabrication :

- ▶ Acier

Caractéristique principale :

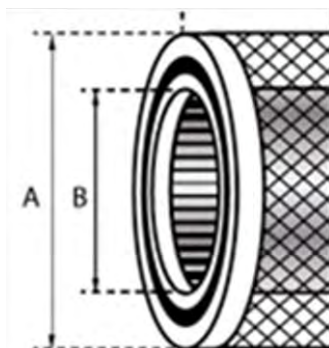
- ▶ Fond fermé avec trou \varnothing 13mm ou fond ouvert

Joint :

- ▶ Livré collé

Dimensions :

- ▶ \varnothing extérieur (A) : 218 mm
- ▶ \varnothing intérieur (B) : 145 mm



Bride FL1-240

Type de bride :

- ▶ FL1

Matériau de fabrication :

- ▶ Acier galvanisé

Caractéristiques principales :

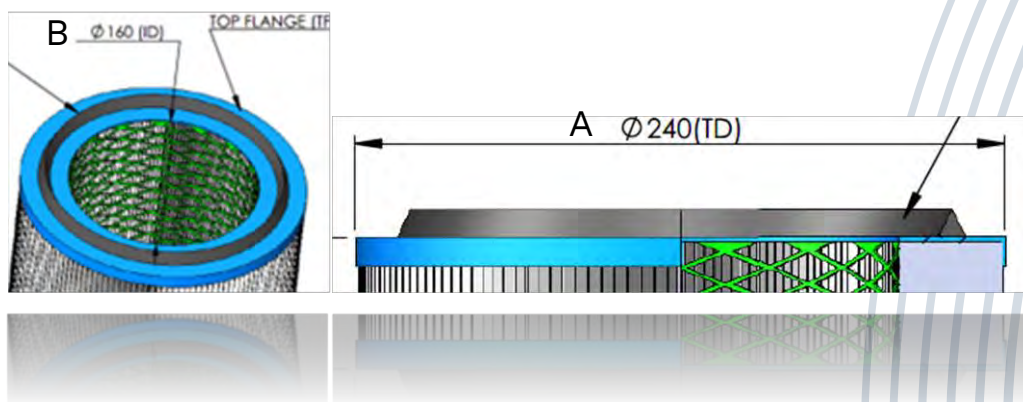
- ▶ Fond fermé avec trou

Joint :

- ▶ Feutre plat collé sur le dessus de la bride

Dimensions :

- ▶ Ø extérieur (A) : 240 mm
- ▶ Ø intérieur (B) : 160 mm



Bride FL1-250

Type de bride :

- ▶ FL1

Matériau de fabrication :

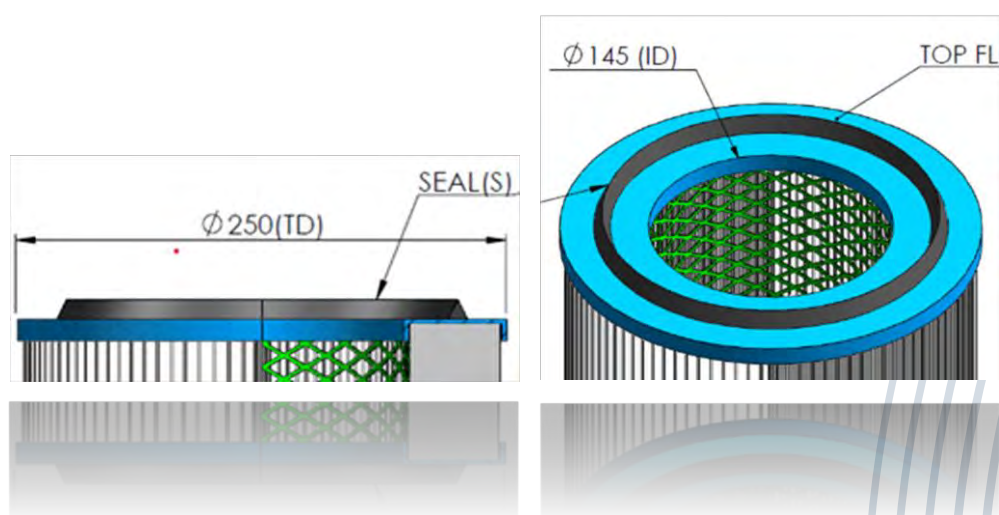
- ▶ Acier galvanisé

Joint :

- ▶ Triangulaire, collé sur le dessus

Dimensions :

- ▶ Ø bride et fond : 250 mm
- ▶ Ø intérieur : 145 mm



Bride FL1-325

Type de bride :

- ▶ FL1

Matériau de fabrication :

- ▶ Acier

Caractéristique principale :

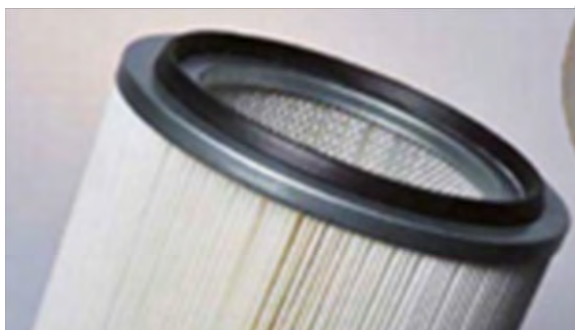
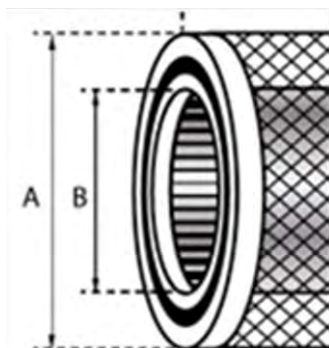
- ▶ Fond fermé avec trou \varnothing 13mm ou fond ouvert

Joint :

- ▶ Livré collé

Dimensions :

- ▶ \varnothing extérieur (A) : 325 mm
- ▶ \varnothing intérieur (B) : 215 mm



Bride FL1-345

Type de bride :

- ▶ FL1

Matériau de fabrication :

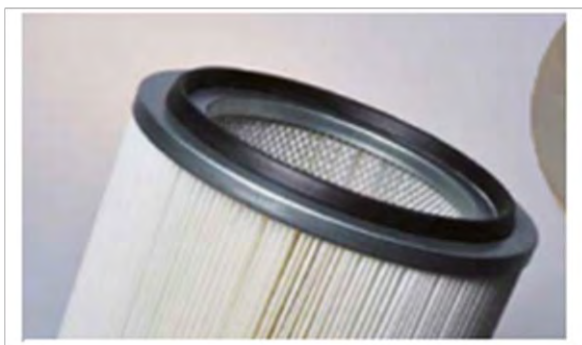
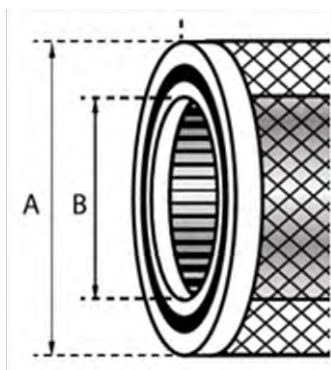
- ▶ Acier

Joint :

- ▶ 10x10 mm, livré collé

Dimensions :

- ▶ A : 345 mm
- ▶ B : 155 mm



Bride FL1-352

Type de bride :

- ▶ FL1

Matériau de fabrication :

- ▶ Acier

Caractéristique principale :

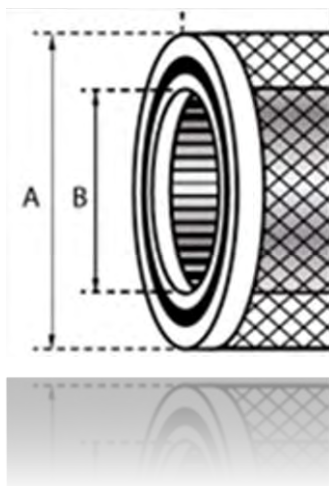
- ▶ Fond ouvert

Joint :

- ▶ Livré collé

Dimensions :

- ▶ Ø extérieur (A) : 352 mm
- ▶ Ø intérieur (B) : 240 mm



Bride FL1-380

Type de bride :

- ▶ FL1 (A79)

Matériau de fabrication :

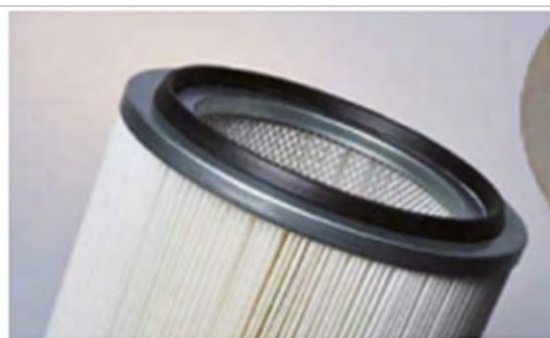
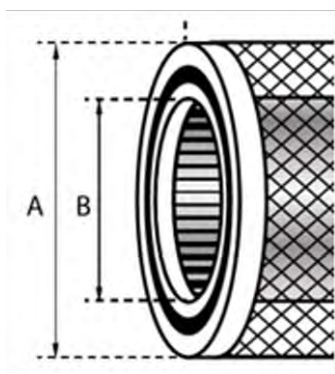
- ▶ Acier

Joint :

- ▶ 10x10 mm, livré collé

Dimensions :

- ▶ A : 380 mm
- ▶ B : 216 mm



Bride FL1-445

Type de bride :

- ▶ FL1

Matériau de fabrication :

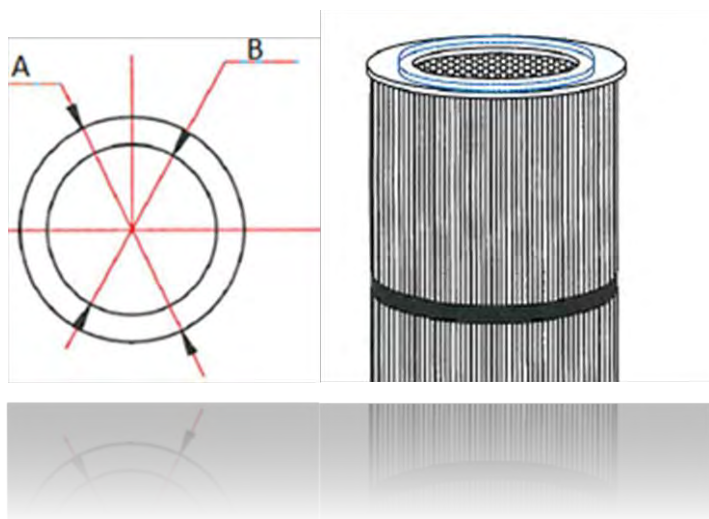
- ▶ Acier galvanisé

Joint :

- ▶ EPDM dessus

Dimensions :

- ▶ Ø extérieur (A) : 445 mm
- ▶ Ø intérieur (B) : 337 mm



Bride M

Type de bride :

- ▶ FL1-M

Matériau de fabrication :

- ▶ Acier galvanisé

Caractéristiques principales :

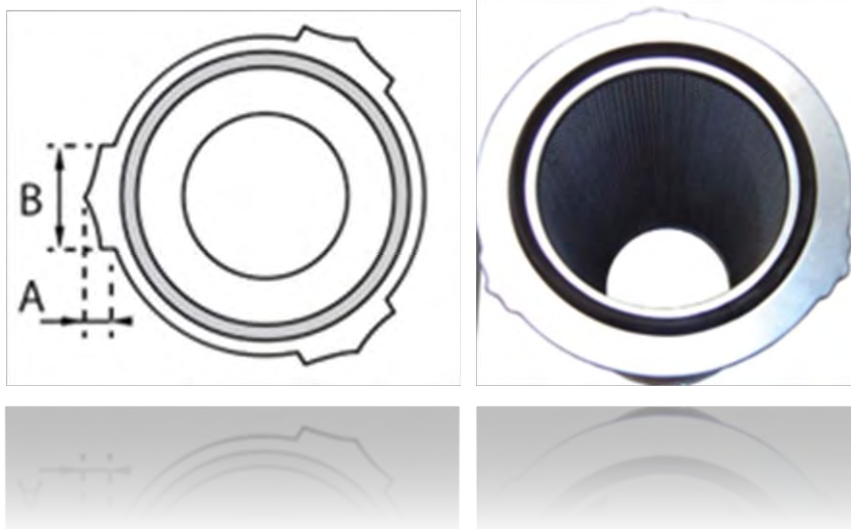
- ▶ Bride avec 3 points supports
- ▶ Disponible fond ouvert ou fermé

Joint :

- ▶ Livré collé sur le dessus

Dimensions :

- ▶ Ø bride : 325 mm
- ▶ A : 11 mm
- ▶ B : 64 mm



Bride FL1-M6-150

Type de bride :

- ▶ FL1-M6

Matériau de fabrication :

- ▶ Acier galvanisé

Caractéristique principale :

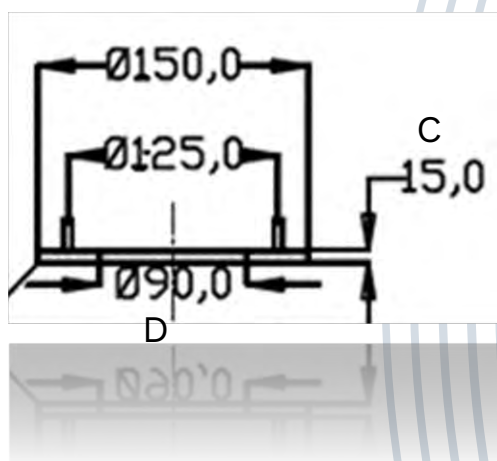
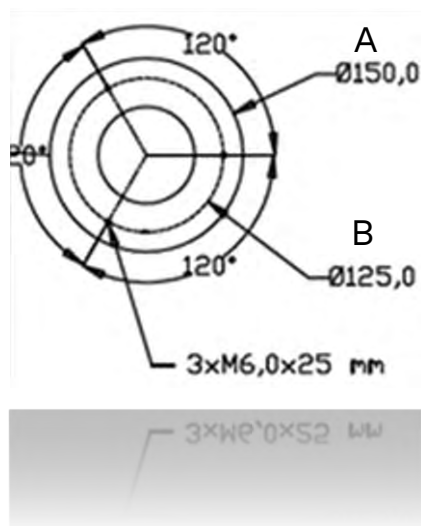
- ▶ Bride avec 3 gougeons de type M6x25 mm

Joint :

- ▶ EPDM dessus

Dimensions :

- ▶ Ø extérieur (A) : 150 mm
- ▶ B : 125 mm
- ▶ C : 15 mm
- ▶ D : 90 mm



Bride FL1-M6-325

Type de bride :

- ▶ FL1-M6

Matériau de fabrication :

- ▶ Acier galvanisé

Caractéristiques principales :

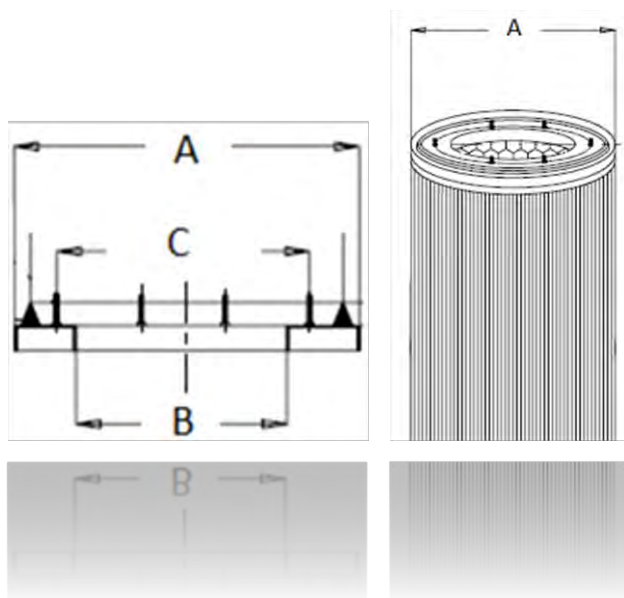
- ▶ Bride avec 6 gougeons de type M6x25 mm
- ▶ Fond plein, trou \varnothing 8 mm

Joint :

- ▶ Avec joint

Dimensions :

- ▶ A : 325 mm
- ▶ B : 216 mm
- ▶ C : 275 mm



Bride Ovale - OV

Type de bride :

- ▶ FL1-OV

Matériau de fabrication :

- ▶ Acier galvanisé

Caractéristiques principales :

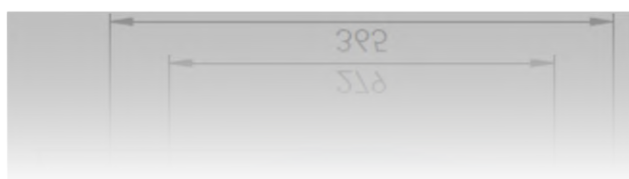
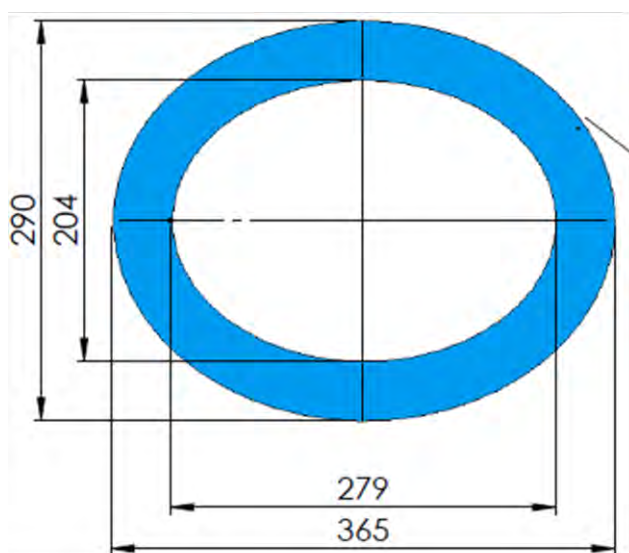
- ▶ Forme ovale
- ▶ Ouvert dessus/dessous

Joint :

- ▶ Collé sur la bride du dessus

Dimensions :

- ▶ Ø extérieur : 365x290 mm
- ▶ Ø intérieur : 279x204 mm



Bride FL1 à baïonnettes

Type de bride :

- ▶ FL1 à baïonnettes

Matériau de fabrication :

- ▶ Acier galvanisé

Caractéristique principale :

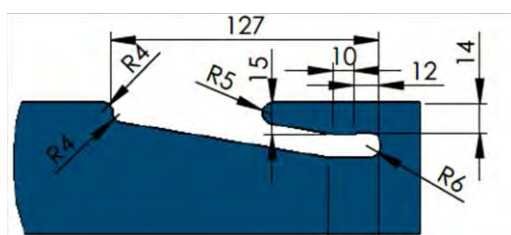
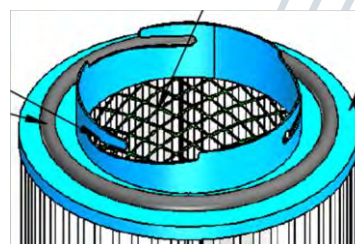
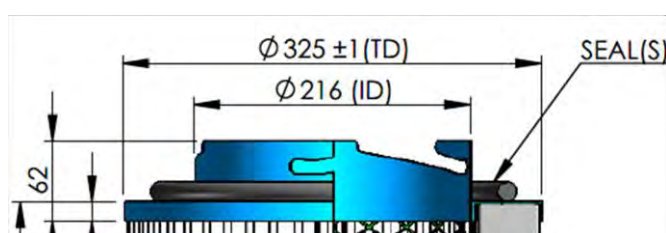
- ▶ Bride avec cadre à baïonnettes au-dessus

Joint :

- ▶ Joint EPDM au-dessus

Dimensions :

- ▶ TD : 325 mm
- ▶ ID : 216 mm



Bride FL1 avec 3 taquets

Type de bride :

- ▶ FL1 avec 3 taquets (C33)

Matériau de fabrication :

- ▶ Acier galvanisé

Caractéristique principale :

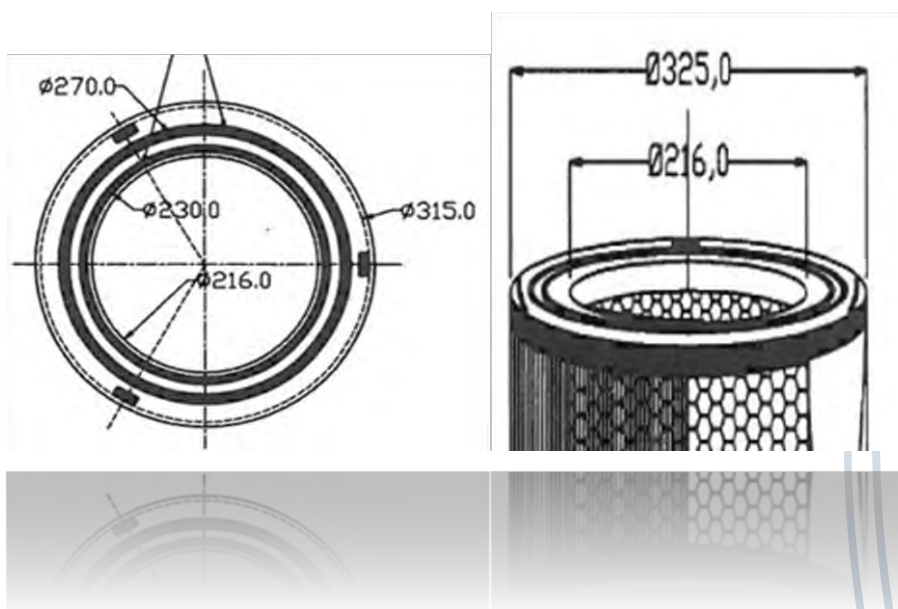
- ▶ 3 taquets sur un \varnothing extérieur de 315 mm, à 120° les uns des autres

Joint :

- ▶ 2 joints collés : 1 sur \varnothing 230 mm, l'autre sur \varnothing 216 mm

Dimensions :

- ▶ \varnothing extérieur : 325 mm
- ▶ \varnothing intérieur : 216 mm



Bride FL4-145

Type de bride :

- ▶ FL4

Matériau de fabrication :

- ▶ ABS

Caractéristiques principales :

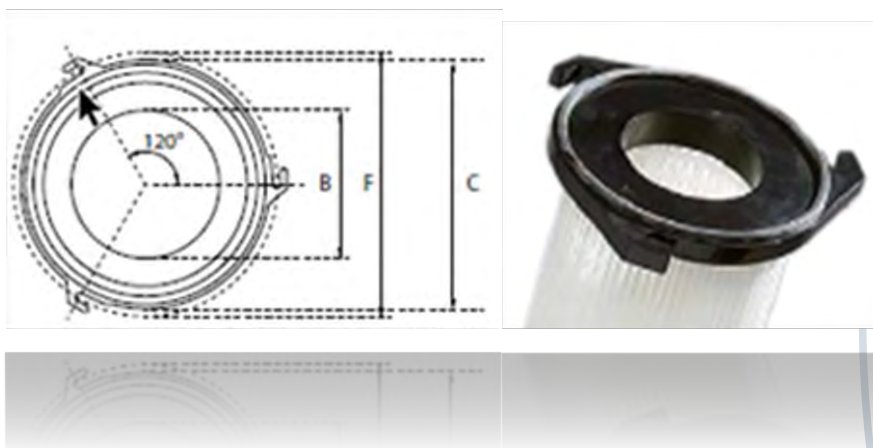
- ▶ 3 ergots de fixation
- ▶ Cartouche avec fond Ø 145 mm

Joint :

- ▶ Livré séparé
- ▶ Montage dessus ou dessous

Dimensions :

- ▶ B : 83 mm
- ▶ F : 180 mm
- ▶ C : 166 mm



Bride FL4-150

Type de bride :

- ▶ FL4

Matériau de fabrication :

- ▶ Aluminium

Caractéristiques principales :

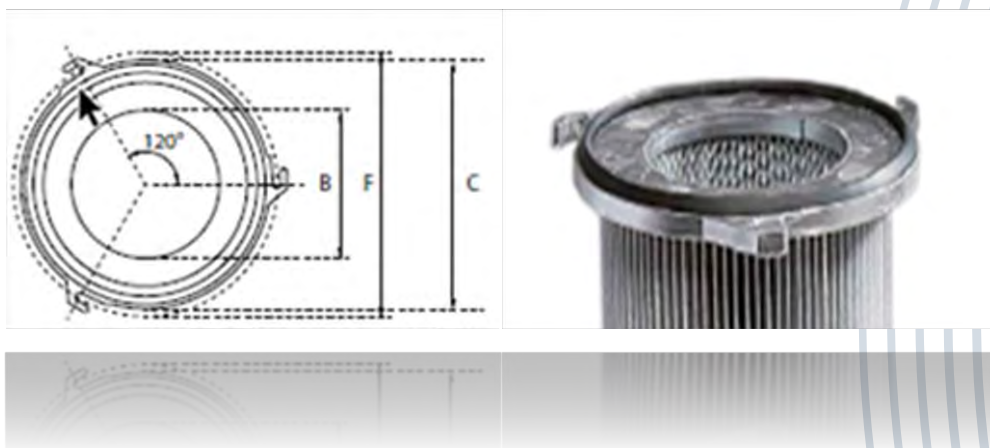
- ▶ 3 ergots de fixation
- ▶ Cartouche avec fond Ø 155 mm

Joint :

- ▶ Livré séparé
- ▶ Montage dessus ou dessous

Dimensions :

- ▶ B : 85 mm
- ▶ F : 206 mm
- ▶ C : 186 mm



Bride FL4-150 ABS

Type de bride :

- ▶ FL4

Matériau de fabrication :

- ▶ ABS

Caractéristiques principales :

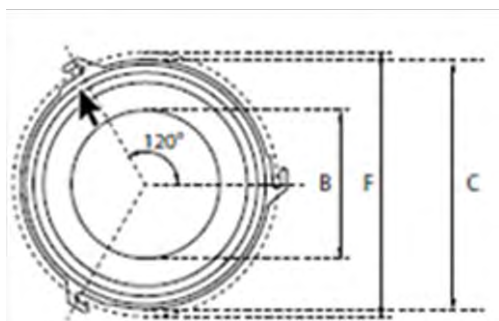
- ▶ 3 ergots de fixation
- ▶ Cartouche avec fond Ø 155 mm

Joint :

- ▶ Livré séparé
- ▶ Montage dessus ou dessous

Dimensions :

- ▶ B : 85 mm
- ▶ F : 206 mm
- ▶ C : 186 mm



Bride FL4-225

Type de bride :

- ▶ FL4

Matériau de fabrication :

- ▶ Aluminium

Caractéristiques principales :

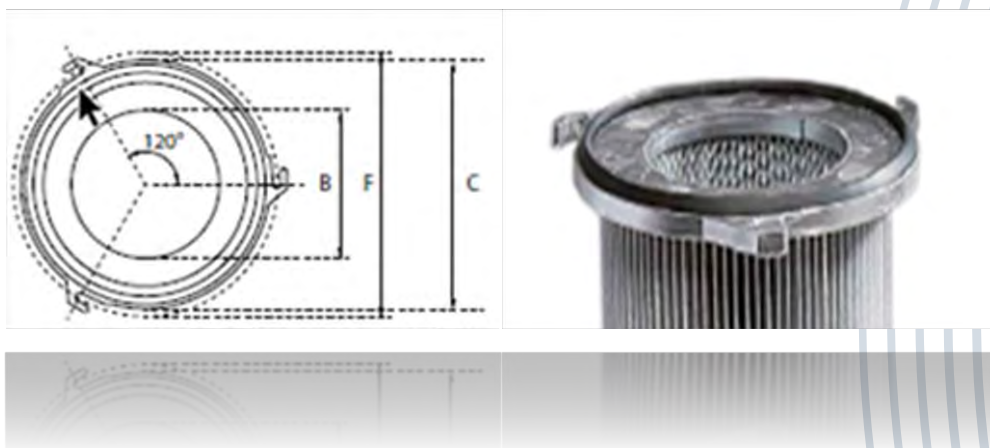
- ▶ 3 ergots de fixation
- ▶ Cartouche avec fond Ø 218 mm

Joint :

- ▶ Livré séparé
- ▶ Montage dessus ou dessous

Dimensions :

- ▶ B : 145 mm
- ▶ F : 263 mm
- ▶ C : 245 mm



Bride FL4-225

Type de bride :

- ▶ FL4

Matériau de fabrication :

- ▶ Aluminium

Caractéristiques principales :

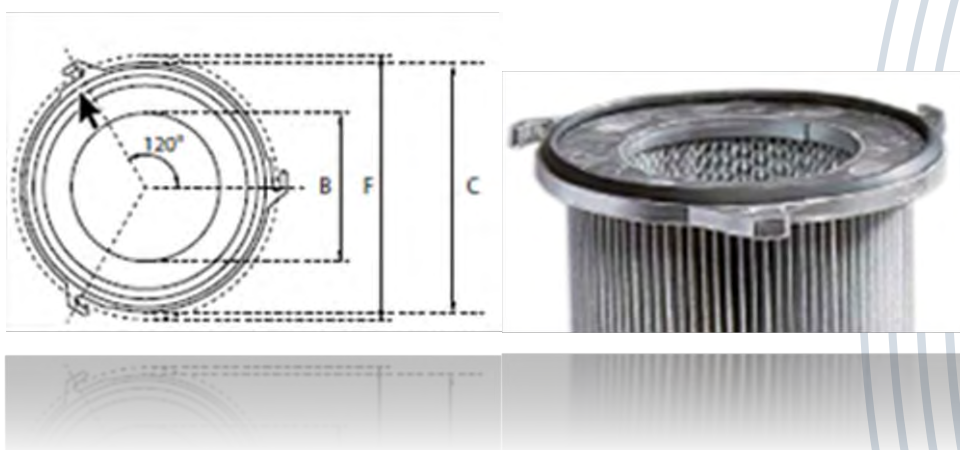
- ▶ 3 ergots de fixation
- ▶ Cartouche avec fond Ø 218 mm
- ▶ Possibilité de venturi aluminium

Joint :

- ▶ Livré séparé
- ▶ Montage dessus ou dessous

Dimensions :

- ▶ B : 145 mm
- ▶ F : 263 mm
- ▶ C : 245 mm



Bride FL4-4-225

Type de bride :

- ▶ FL4-4

Matériau de fabrication :

- ▶ Aluminium

Caractéristiques principales :

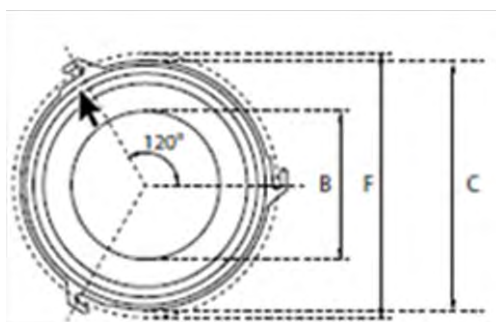
- ▶ 4 ergots de fixation
- ▶ Cartouche avec fond Ø 218 mm
- ▶ Possibilité de venturi aluminium

Joint :

- ▶ Livré séparé
- ▶ Montage dessus ou dessous

Dimensions :

- ▶ B : 145 mm
- ▶ F : 263 mm
- ▶ C : 245 mm



Bride FL4-325

Type de bride :

- ▶ FL4

Matériau de fabrication :

- ▶ Aluminium

Caractéristiques principales :

- ▶ 3 ergots de fixation
- ▶ Cartouche avec fond Ø 325 mm
- ▶ Possibilité de venturi aluminium

Joint :

- ▶ Livré séparé
- ▶ Montage dessus ou dessous

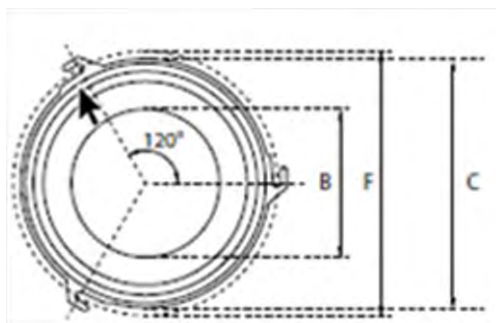
Dimensions :

- ▶ B : 210 mm
- ▶ C : 369 mm
- ▶ F : 394 mm

Ne pas confondre avec FL5-325 qui a un Ø ext. hors ergots de 341 mm

Comment différencier une FL4 d'une FL5 :

- ▶ Le diamètre extérieur hors ergots
- ▶ Sur la FL5 il y a un joint collé sur le dessus et pas de possibilité de monter un joint dessous.
- ▶ Sur la FL4 il y a la possibilité de mettre un joint sur le dessus et sur le dessous de la bride avec une gorge spécifiquement de chaque côté pour ça.



Bride FL4-325

Type de bride :

- ▶ FL4

Matériau de fabrication :

- ▶ Aluminium

Caractéristiques principales :

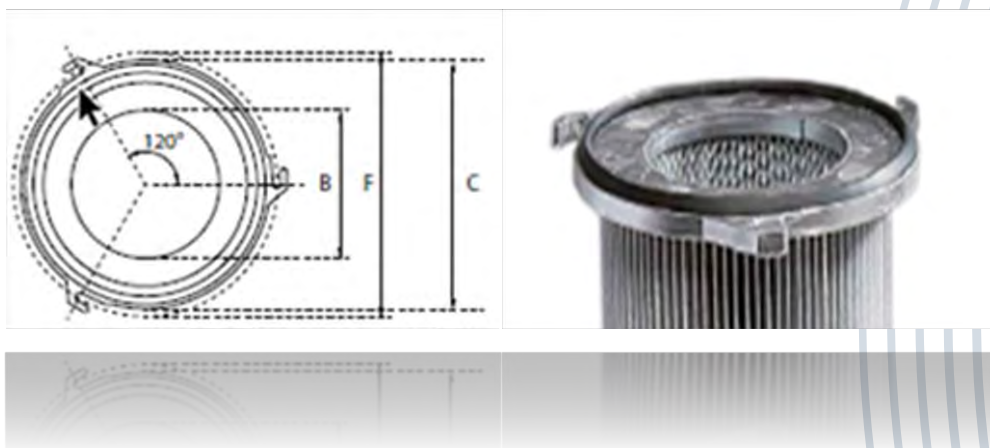
- ▶ 3 ergots de fixation
- ▶ Cartouche avec fond Ø 325 mm

Joint :

- ▶ Livré séparé
- ▶ Montage dessus ou dessous

Dimensions :

- ▶ B : 210 mm
- ▶ F : 394 mm
- ▶ C : 369 mm



Bride FL5-325

Type de bride :

- ▶ FL5

Matériau de fabrication :

- ▶ Aluminium

Caractéristiques principales :

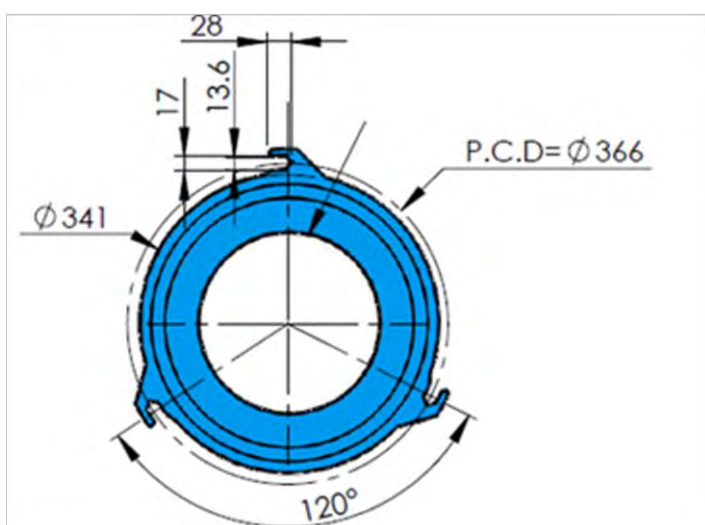
- ▶ 3 ergots de fixation
- ▶ Cartouche avec fond Ø 325 mm

Joint :

- ▶ Collé sur le dessus

Dimensions :

- ▶ Ø extérieur (hors ergots) : 341 mm
- ▶ Ø fixation : 366 mm



Ne pas confondre avec FL4-325 qui a un Ø ext. hors ergots de 369 mm

Comment différencier une FL4 d'une FL5 :

- ▶ Le diamètre extérieur hors ergots
- ▶ Sur la FL5 il y a un joint collé sur le dessus et pas de possibilité de monter un joint dessous.
- ▶ Sur la FL4 il y a la possibilité de mettre un joint sur le dessus et sur le dessous de la bride avec une gorge spécifiquement de chaque côté pour ça.

Bride à débordement Ø139

Type de bride :

- ▶ Bride à débordement (Q158)

Matériau de fabrication :

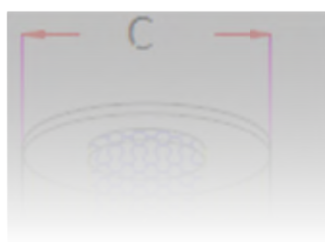
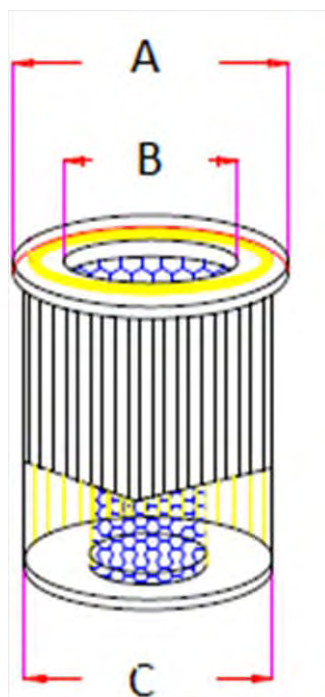
- ▶ Acier inoxydable

Joint :

- ▶ Dessus/dessous

Dimensions :

- ▶ Ø extérieur (A) : 139 mm
- ▶ Ø intérieur (B) : 88 mm
- ▶ Ø fond (C) : 125 mm



Bride à débordement Ø155

Type de bride :

- ▶ Bride à débordement (CF02)

Matériau de fabrication :

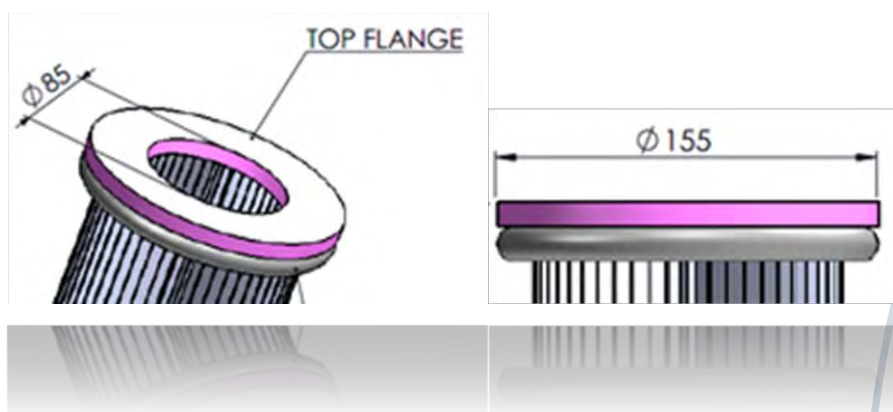
- ▶ Polyuréthane dur

Joint :

- ▶ Sous la bride

Dimensions :

- ▶ Ø extérieur : 155 mm
- ▶ Ø intérieur : 85 mm
- ▶ Ø fond : 127 mm



Bride à débordement Ø165

Type de bride :

- ▶ Bride à débordement

Matériau de fabrication :

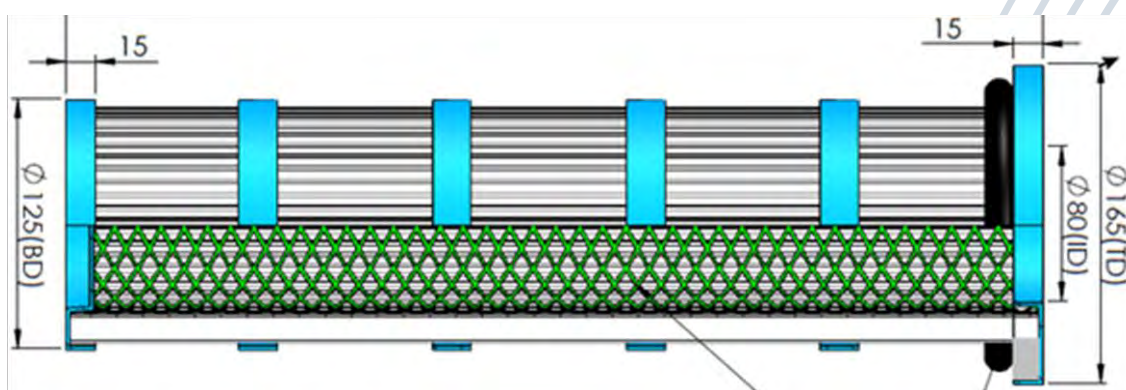
- ▶ Acier galvanisé

Joint :

- ▶ Joint rond Ø 15 mm, livré sous la bride

Dimensions :

- ▶ Ø extérieur : 165 mm
- ▶ Ø intérieur : 80 mm
- ▶ Ø fond : 125 mm



Bride à débordement Ø172

Type de bride :

- ▶ Bride à débordement

Matériau de fabrication :

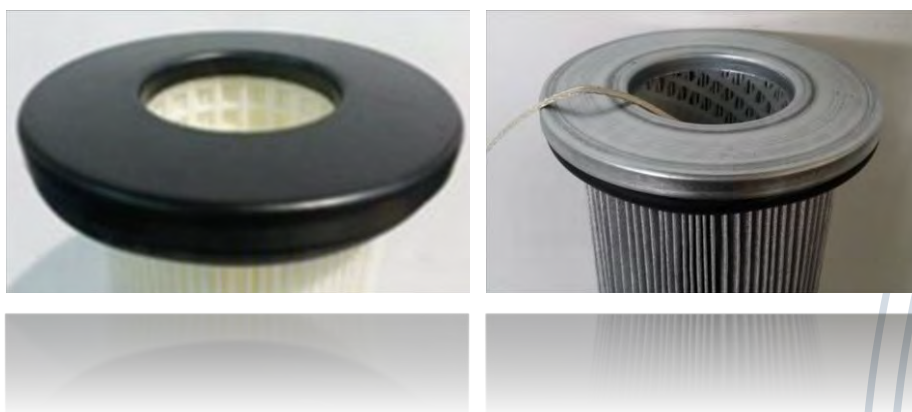
- ▶ Acier galvanisé ou plastique

Joint :

- ▶ Joint EPDM Ø 15 mm collé dessous

Dimensions :

- ▶ Ø bride : 172 mm
- ▶ Ø intérieur : 85 mm
- ▶ Ø fond : 142 mm



Bride à débordement Ø180

Type de bride :

- ▶ Bride à débordement

Matériau de fabrication :

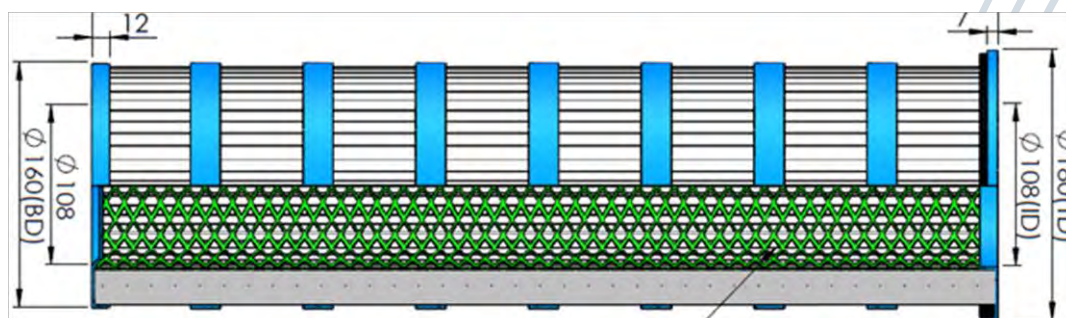
- ▶ Acier galvanisé

Joint :

- ▶ Collé sous la bride

Dimensions :

- ▶ Ø extérieur : 180 mm
- ▶ Ø intérieur : 108 mm
- ▶ Ø fond : 160 mm



Bride à débordement Ø235

Type de bride :

- ▶ Bride à débordement (C02)

Matériau de fabrication :

- ▶ ABS

Joint :

- ▶ En dessous

Dimensions :

- ▶ Ø bride : 235 mm
- ▶ Ø fond : 200 mm



Bride à débordement Ø245

Type de bride :

- ▶ Bride à débordement (Q125)

Matériau de fabrication :

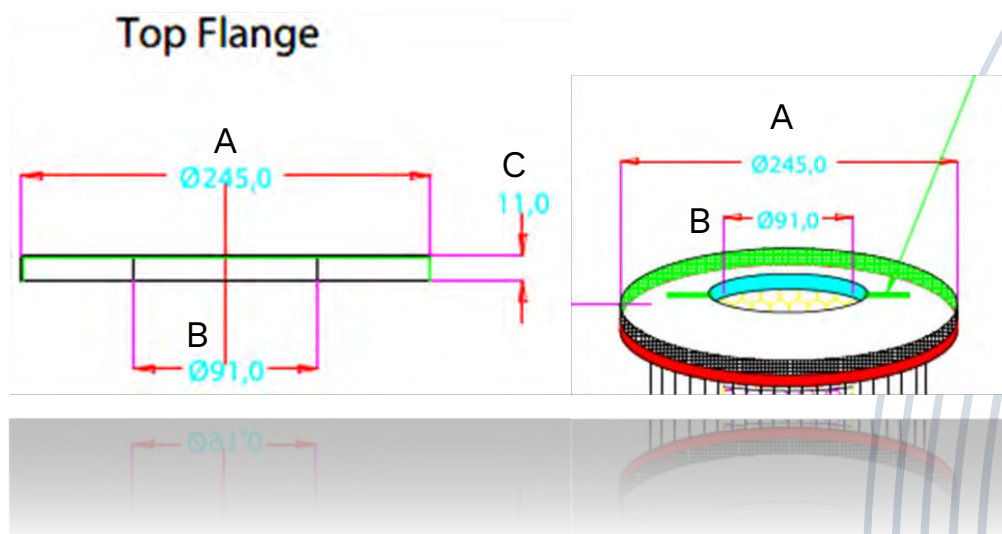
- ▶ Acier galvanisé

Joint :

- ▶ Sous la bride

Dimensions :

- ▶ Ø extérieur (A) : 245 mm
- ▶ Ø intérieur (B) : 91 mm



Bride à débordement Ø246

Type de bride :

- ▶ Bride à débordement

Matériau de fabrication :

- ▶ Plastique ABS

Caractéristique principale :

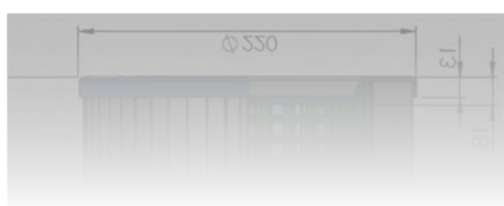
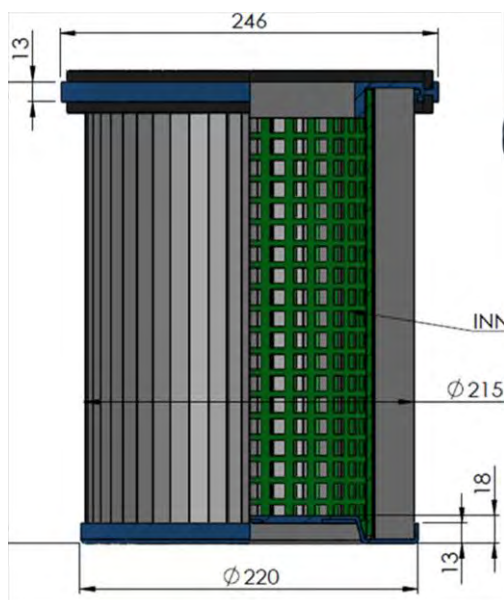
- ▶ Possibilité de venturi

Joint :

- ▶ Dessus/dessous

Dimensions :

- ▶ Ø extérieur : 246 mm
- ▶ Ø fond : 220 mm



Bride à débordement Ø250

Type de bride :

- ▶ Bride à débordement (Q152)

Matériau de fabrication :

- ▶ Acier galvanisé

Caractéristique principale :

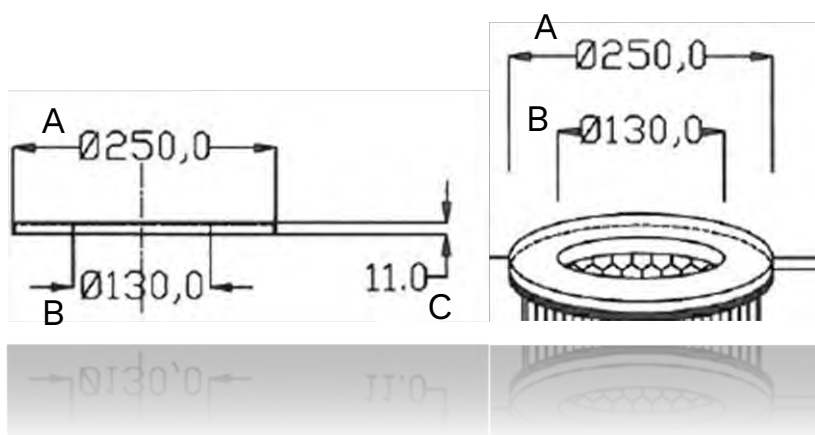
- ▶ Montage par le haut

Joint :

- ▶ Sous la bride

Dimensions :

- ▶ Ø extérieur (A) : 250 mm
- ▶ Ø intérieur (B) : 130 mm



Bride à débordement Ø340

Type de bride :

- ▶ Bride à débordement

Matériau de fabrication :

- ▶ Acier

Caractéristiques principales :

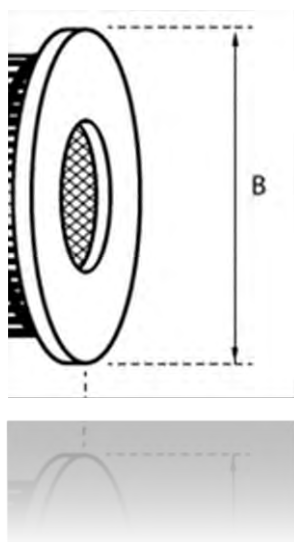
- ▶ Montage par le haut
- ▶ Fond plein Ø295 mm

Joint :

- ▶ Dessous

Dimensions :

- ▶ Ø extérieur (B) : 340 mm



Bride à débordement Ø360

Type de bride :

- ▶ Bride à débordement

Matériau de fabrication :

- ▶ Acier

Caractéristiques principales :

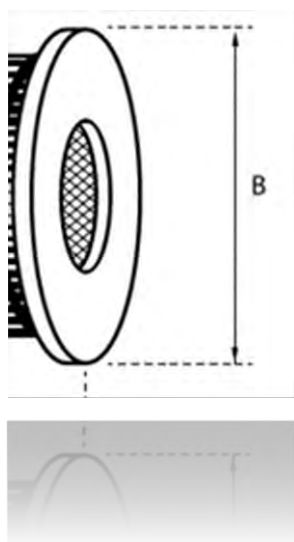
- ▶ Montage par le haut
- ▶ Fond plein Ø325 mm

Joint :

- ▶ Dessous

Dimensions :

- ▶ Ø extérieur (B) : 360 mm



Bride à débordement Ø395

Type de bride :

- ▶ Bride à débordement (Q37)

Matériau de fabrication :

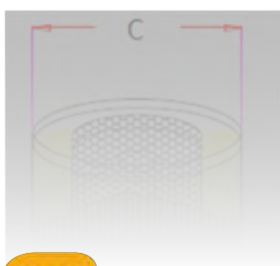
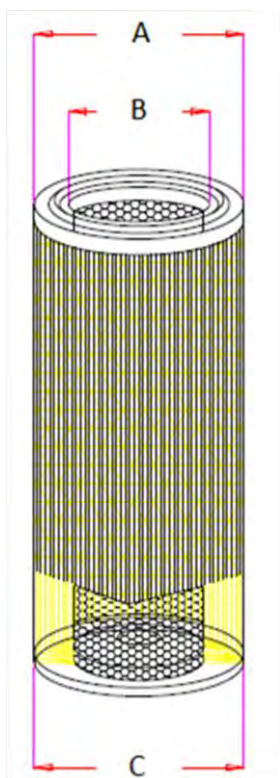
- ▶ Acier galvanisé

Joint :

- ▶ EPDM collé

Dimensions :

- ▶ Ø extérieur (A) : 395 mm
- ▶ Ø intérieur (B) : 238 mm
- ▶ Ø fond (C) : 356 mm



Bride à débordement Ø475

Type de bride :

- ▶ Bride à débordement (Q110)

Matériau de fabrication :

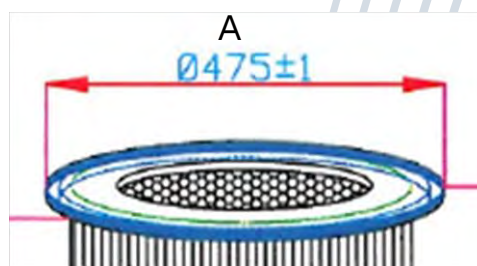
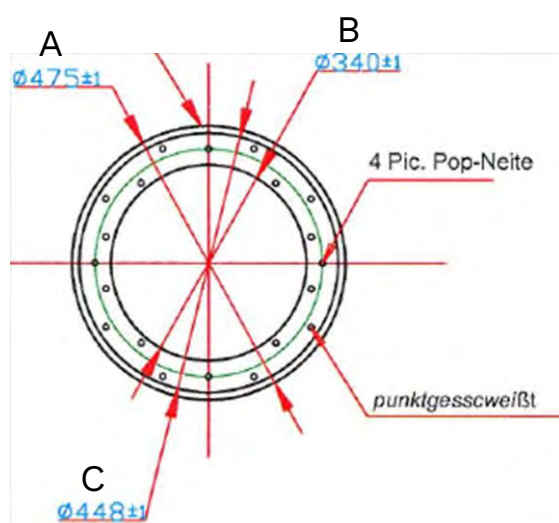
- ▶ Acier galvanisé

Joint :

- ▶ EPDM

Dimensions :

- ▶ A : 475 mm
- ▶ B : 340 mm
- ▶ C : 448 mm



Bride à débordement Ø570

Type de bride :

- ▶ Bride à débordement (Q155)

Matériau de fabrication :

- ▶ Acier galvanisé

Caractéristique principale :

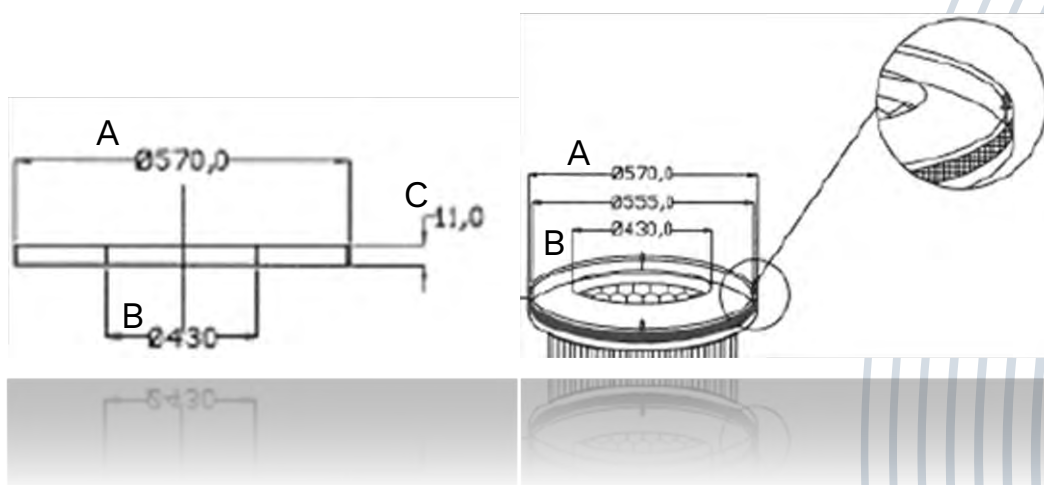
- ▶ Montage par le haut

Joint :

- ▶ Sous la bride

Dimensions :

- ▶ Ø extérieur (A) : 570 mm
- ▶ Ø intérieur (B) : 430 mm



Bride Infa

Type de bride :

- ▶ Bride à débordement (C18)

Matériau de fabrication :

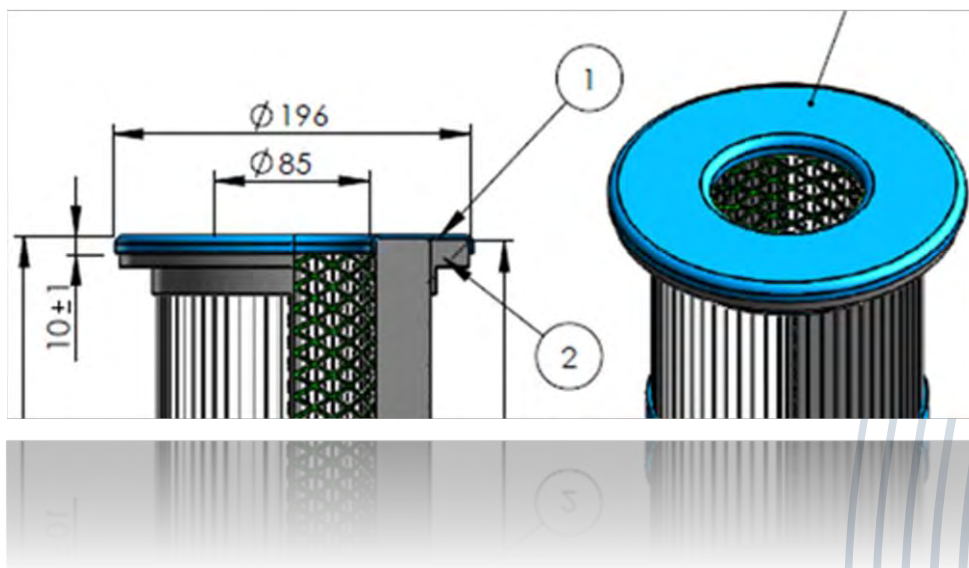
- ▶ Acier galvanisé

Joint :

- ▶ Joint spécial sous la bride

Dimensions :

- ▶ Ø fond : 155 m



Bride K14 Ø140

Type de bride :

- ▶ Bride à débordement à visser

Matériau de fabrication :

- ▶ Inox 304

Caractéristique principale :

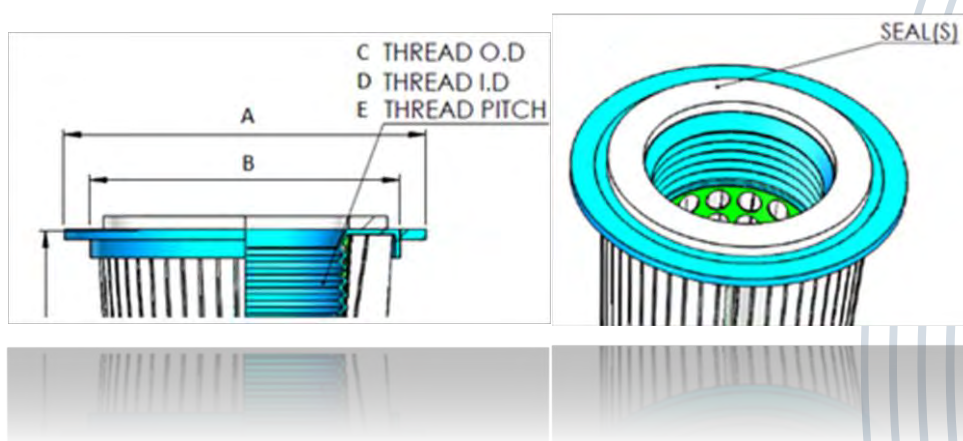
- ▶ Bride à visser pour cartouche conique

Joint :

- ▶ Joint feutre

Dimensions :

- ▶ A : 140 mm
- ▶ B : 120 mm
- ▶ C : 74 mm
- ▶ D : 71 mm



Bride K17 Ø185

Type de bride :

- ▶ Bride à débordement

Matériau de fabrication :

- ▶ Acier galvanisé

Caractéristique principale :

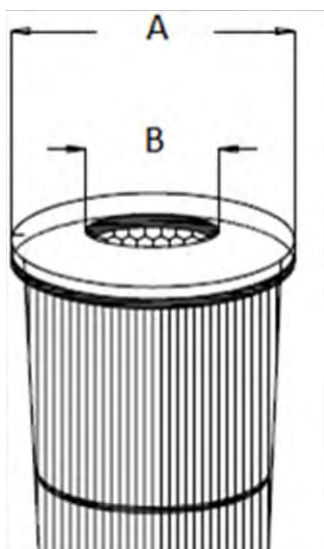
- ▶ Cartouche conique

Joint :

- ▶ Sous la bride

Dimensions :

- ▶ Ø extérieur (A) : 185 mm
- ▶ Ø intérieur (B) : 100 mm



Bride K25 Ø194

Type de bride :

- ▶ Bride à débordement (K25)

Matériau de fabrication :

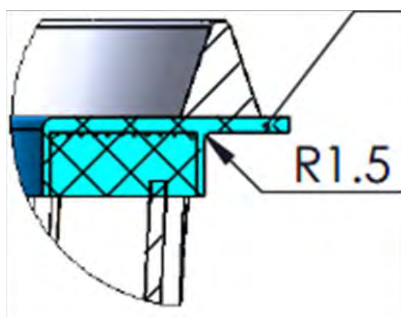
- ▶ Plastique dur

Joint :

- ▶ Triangulaire collé sur le dessus

Dimensions :

- ▶ Ø extérieur : 194 mm
- ▶ Ø média filtrant : 155 mm



Bride RD60

Type de bride :

- ▶ Bride à visser

Matériau de fabrication :

- ▶ Acier galvanisé
- ▶ Existe en inox 304

Caractéristiques principales :

- ▶ Fond avec un écrou (généralement)

Joint :

- ▶ Joint feutre plat, collé sur le dessus de la bride

Dimensions :

- ▶ A : 115 mm
- ▶ B : 60 mm



Bride RD72

Type de bride :

- ▶ Bride à visser

Matériau de fabrication :

- ▶ Acier galvanisé
- ▶ Existe en inox 304

Caractéristiques principales :

- ▶ Fond avec un écrou (généralement)

Joint :

- ▶ Joint feutre plat, collé sur le dessus de la bride

Dimensions :

- ▶ A : 120 mm
- ▶ B : 72 mm



Bride RD100

Type de bride :

- ▶ Bride à visser

Matériau de fabrication :

- ▶ Acier galvanisé
- ▶ Existe en inox 304

Caractéristiques principales :

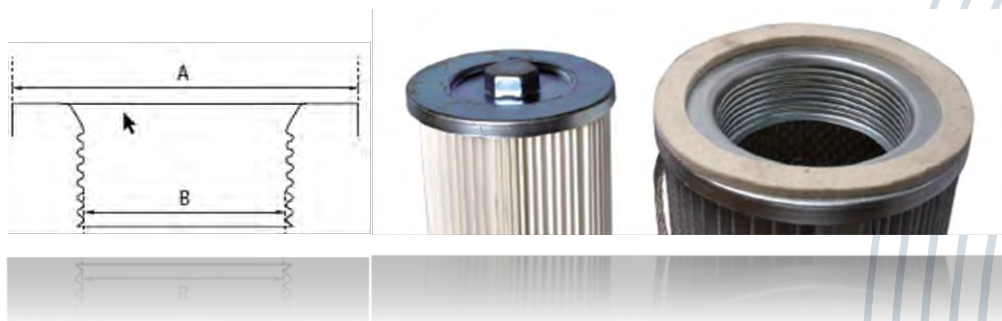
- ▶ Fond avec un écrou (généralement)

Joint :

- ▶ Joint feutre plat, collé sur le dessus de la bride

Dimensions :

- ▶ A : 160 mm
- ▶ B : 100 mm



Bride BD

Type de bride :

- ▶ BD

Matériau de fabrication :

- ▶ ABS

Caractéristiques principales :

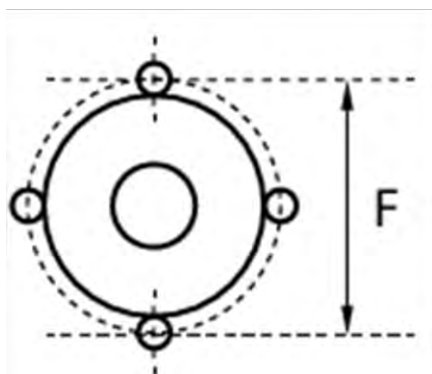
- ▶ 4 trous
- ▶ 1 seul diamètre
- ▶ Pas de venturi intégré ou intégrable.

Joint :

- ▶ Dessus/dessous

Dimensions :

- ▶ Ø fond : 185 mm
- ▶ Ø F : 223 mm



Bride KB Ø225

Type de bride :

- ▶ KB

Matériau de fabrication :

- ▶ Polyuréthane

Caractéristique principale :

- ▶ Panier intérieur en métal déployé

Joint :

- ▶ Pas de joint

Dimensions :

- ▶ Ø extérieur bride et fond : 225 mm



Bride KB Ø325

Type de bride :

- ▶ KB

Matériau de fabrication :

- ▶ Polyuréthane

Joint :

- ▶ Pas de joint

Dimensions :

- ▶ Ø extérieur : 325 mm



Bride MX

Type de bride :

- ▶ MX

Matériau de fabrication :

- ▶ ABS

Caractéristiques principales :

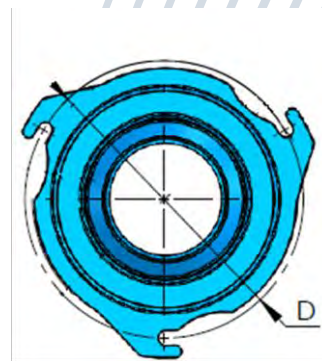
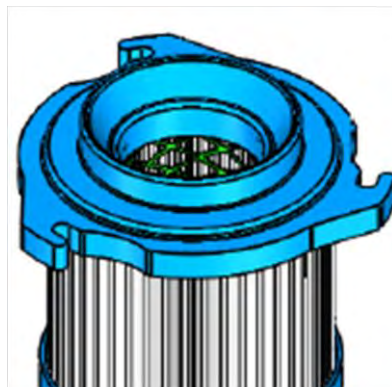
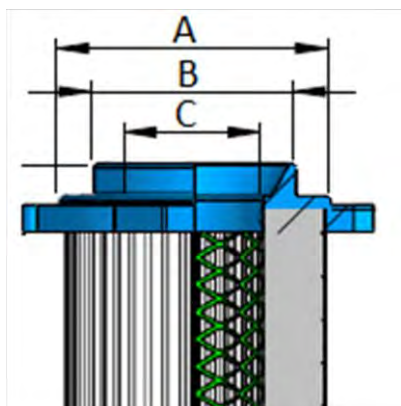
- ▶ 3 ergots de fixation

Joint :

- ▶ Sans joint

Dimensions :

- ▶ A : 119 mm
- ▶ B : 89 mm
- ▶ C : 60 mm



Bride OK Ø325

Type de bride :

- ▶ OK (Q86)

Matériau de fabrication :

- ▶ Bride polyuréthane
- ▶ Fond acier galvanisé

Caractéristique principale :

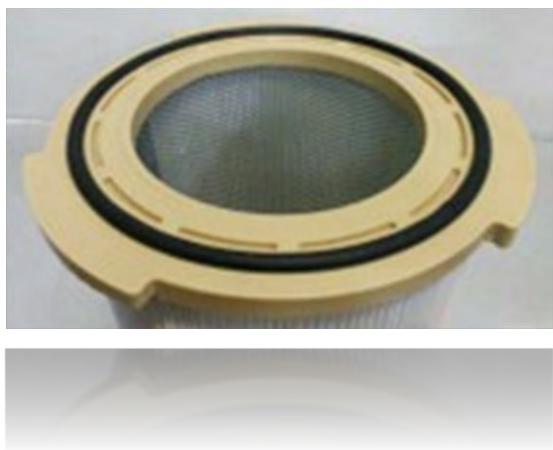
- ▶ Bride avec 3 gros ergots

Joint :

- ▶ Avec joint collé sur le dessus

Dimensions :

- ▶ Ø fond : 325 mm
- ▶ Ø bride : 330 mm
- ▶ Ø intérieur : 230 mm



Bride PR200

Type de bride :

- ▶ PR

Matériau de fabrication :

- ▶ Acier galvanisé

Caractéristique principale :

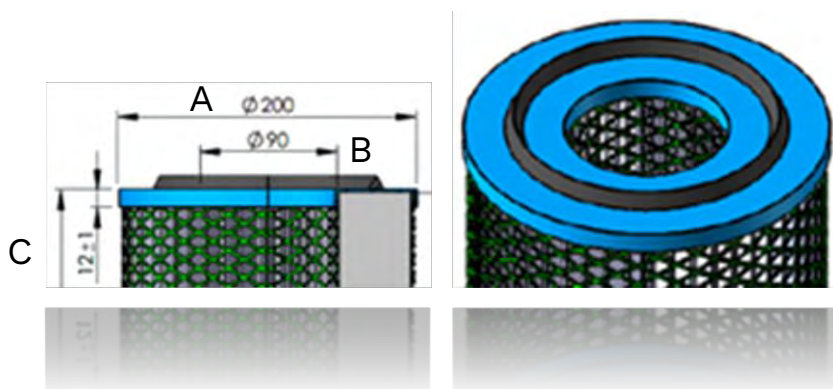
- ▶ Panier intérieur en métal déployé

Joint :

- ▶ Livré avec joint collé sur le dessus

Dimensions :

- ▶ A : 200 mm
- ▶ B : 90 mm
- ▶ C : 12+1 mm



Bride TS

Type de bride :

- ▶ TS

Matériau de fabrication :

- ▶ Polyuréthane

Caractéristique principale :

- ▶ Sans panier

Dimensions :

- ▶ Ø : 120 mm



Bride WM

Type de bride :

- ▶ WM

Matériau de fabrication :

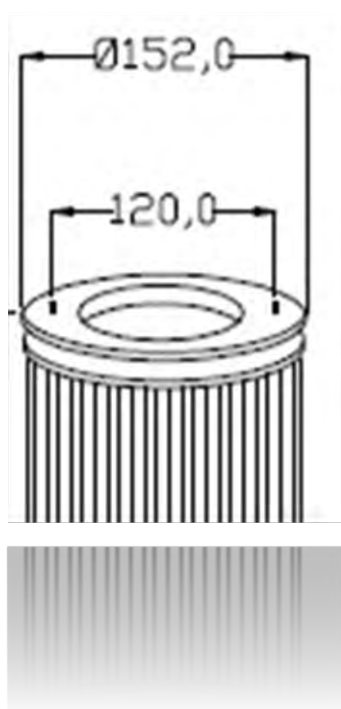
- ▶ Polyuréthane

Caractéristique principale :

- ▶ 2 goujons Ø 120 mm

Dimensions :

- ▶ Ø bride : 152 mm
- ▶ Ø fond : 140 mm



Bride WM2

Type de bride :

- ▶ WM2

Matériau de fabrication :

- ▶ ABS

Caractéristiques principales :

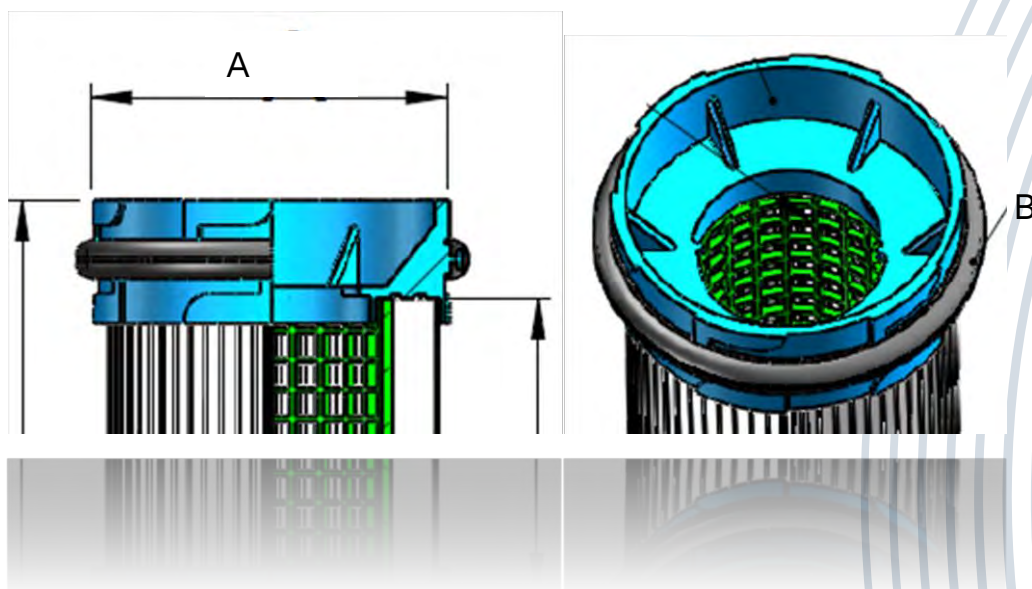
- ▶ À tourner pour fixer

Joint :

- ▶ Avec joint extérieur collé (B)

Dimensions :

- ▶ Ø fond : 137 mm
- ▶ A : 145 mm



**Ce catalogue
n'est pas exhaustif,
nous pouvons
étudier d'autres
brides sur demande.**

**N'hésitez pas à
nous contacter.**



PM
FILTRATION

PROTECTION | MANUTENTION | FILTRATION

99, rue du Beuvron
ZAC des Aulnaies - 45160 Olivet
T. : +33 (0)2 38 63 24 64
pmfiltration@pmfiltration.com

www.pmfiltration.com