

ENVIFILTER

CARTOUCHE FILTRANTE

INDUSTRIELLE :

BRIDE FL4



PROTECTION
MANUTENTION
FILTRATION

VRAC

PM
FILTRATION

PROTECTION | MANUTENTION | FILTRATION

www.pmfiltration.com

Bride FL4



La cartouche type FL 4 est livrée avec une bride aluminium en standard

■ Tous types de médias

- Traitement Antistatique
- Revêtement Téflonné (Hydro-Oléophobe)
- Membrane PTFE

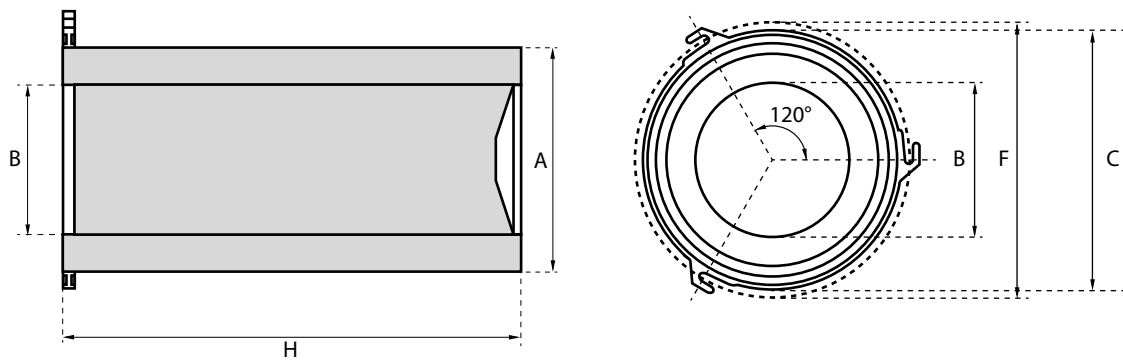
■ Options :

- Fond ouvert, fermé ou fond avec trou de 13 mm
- Bride ABS

■ Version 200°

Ce type de cartouche peut supporter des températures s'élevant jusqu'à 200°C (sur demande).

> Schéma de principe
bride 3 points « FL4 »



Bride FL4

Diamètre nominal	Matière bride	(A) Ø mm	(B) Ø mm	(C) Ø mm	(H) mm	(F) Ø mm	Surface m ²	Profondeur des plis mm	Nombre de plis	
145	ABS	145	83	166	600	180	2,2	20	90	
					1000		3,4			
					1200		4,3			
					1500		5,2			
150	Aluminium	155	85	186	500	206	1,75	28	63	
					750		2,6			
					1000		3,5			
					1200		5,2			
225			218	145	245	500	263	2,5	28	90
						750		3,75		
						1000		5		
						1200		6		
325			325	210	369	606	394	8,4	50	140
						606		10		165
						606		12		200
						660		9,3		140
	660					10,9		165		
	660					13,4		200		
	750					10,5		140		
	750					15		200		
	1000					14		140		
	1000					16,5		165		
	1000					20		200		
	1200					16,8		140		
1200	20	165								
1200	24	200								

■ En gras les cartouches standards Ø 325

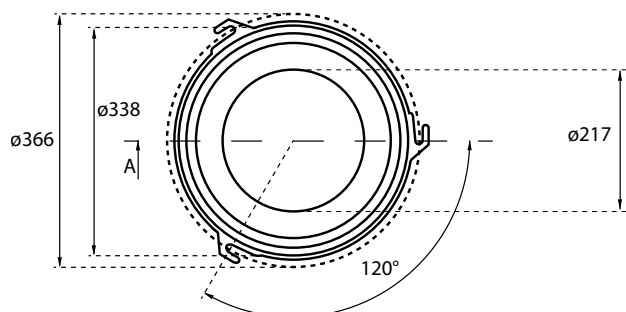
VARIANTES

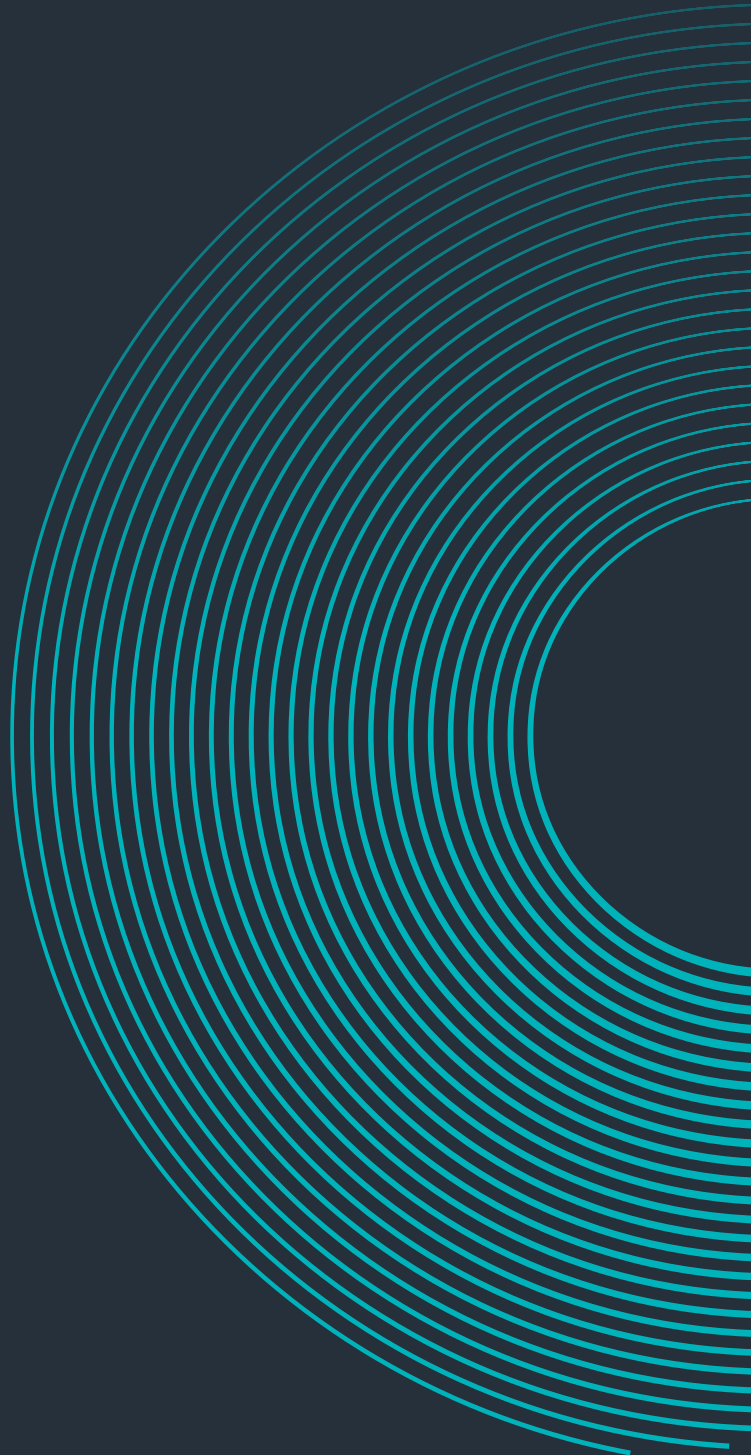
■ Bride 4 points « FL4-4 » disponible uniquement pour les Ø 225 mm toutes hauteurs



> Schéma de principe de la bride « FL5 » disponible uniquement Ø 325mm

■ Applications : Cabines de peinture, sablage, céréales, chimie, carrières, fumées de soudure...





PM **FILTRATION**

PROTECTION | MANUTENTION | FILTRATION

99, rue du Beuvron
ZAC des Aulnaies - 45160 Olivet
T. : +33 (0)2 38 63 24 64
pmfiltration@pmfiltration.com

www.pmfiltration.com