

MECAIR

**RÉSERVOIR D'AIR  
COMPRIMÉ AVEC  
VANNES DÉPORTÉES**



PROTECTION  
MANUTENTION  
**FILTRATION**

VRAC

**PM**  
**FILTRATION**

PROTECTION | MANUTENTION | FILTRATION

[www.pmfiltration.com](http://www.pmfiltration.com)

# MECAIR - 5"-10"

## RÉSERVOIR D'AIR COMPRIMÉ

BROCHURE SUR LE PRODUIT

### DESCRIPTION

Mecair fabrique un large éventail de réservoirs pour dépoussiéreur à jet pulsé, conformes à la directive européenne suivante : 2014/68/EU (PED). Mecair fabrique d'autre part des réservoirs sous pression conformes au code américain, ASME VIII Div. (Stamp « U » et « UM ») Les modèles des réservoirs fabriqués sont listés ci-dessous :

**RÉSERVOIR DU TYPE A** : avec piquages mâles filetés gaz (pour les vannes série 200).

**RÉSERVOIR DU TYPE B** : avec piquages non filetés (pour les vannes série 300).

### RÉSERVOIR EN CHARGE

Les réservoirs fabriqués par Mecair sont conçus pour une pression de fonctionnement maximale de 8 bar. Nous préconisons l'installation d'unités de filtrage d'air comprimé pour garantir une alimentation en air sec et propre. Gamme des diamètres du réservoir disponibles : 5", 6", 8", 10", 12" et 14" Tous les réservoirs sont fabriqués conformément au cahier des charges du client.

**NOTE** : ajouter « F » à la fin du code pour les réservoirs à embouts plats (standard).

### COMMENT CHOISIR LE DIAMÈTRE DE VOTRE RÉSERVOIR ?

Le volume du réservoir doit être proportionnel à la capacité de débit de la vanne à membrane installée :

1. Choisissez la vanne à membrane Mecair adaptée à vos besoins.
2. Déterminez la longueur du réservoir.
3. Référez-vous au tableau ci-dessous pour sélectionner le diamètre du réservoir convenable.
4. Notez le code du réservoir.

**NOTE** : Les vannes à membrane mentionnées dans cette publication font référence au catalogue de produits Mecair. (VEM : vanne à membrane avec pilote distant. VNP : vanne à membrane avec pilote intégré.)

TYPE DE VANNE	1 MT.	1,5 MT.	2 MT.	3 MT.	4 MT.	5 MT.
VEM/VNP 206 - 306	6"	5"	5"	5"	5"	5"
VEM/VNP 208 - 308	6"	6"	6"	5"	5"	5"
VEM/VNP 214 - 314 - 608 - 708	8"	8"	6"	6"	6"	5"
VEM/VNP 216 - 614 - 714	10"	10"	10"	8"	6"	6"
VEM/VNP 220 - 616 - 716			10"	10"	8"	8"

### COMMENT PASSER COMMANDE

Code de no de pièce : **S 6 A 08 N12 P150**

**S**

Réservoir

**Diamètre du réservoir**

- 5"
- 6"
- 8"
- 10"
- 12"

**Type de raccord de vanne**

- A** Piquages filetés (série 200)
- B** Piquages non filetés (série 300)
- D** Piquages à brides (séries 600/700)

**P**

Distance entre sorties (mm)

**N**

Nombre de sorties

**Type de vanne (spécifier VNP ou VEM)**

- 06 = 3/4"
- 08 = 1"
- 14 = 1 1/2" (membrane simple/double)
- 16 = 2"
- 20 = 2 1/2"

# MECAIR - 5"-10"

## RÉSERVOIR D'AIR COMPRIMÉ

BROCHURE SUR LE PRODUIT

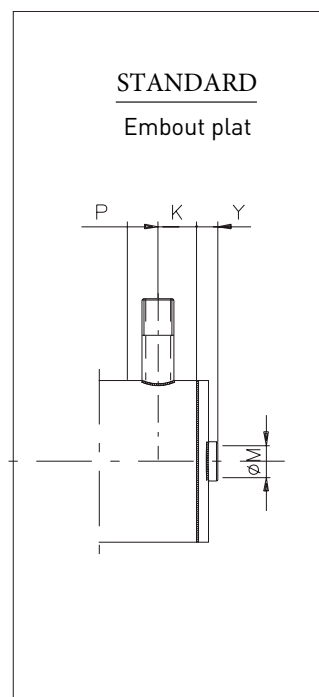
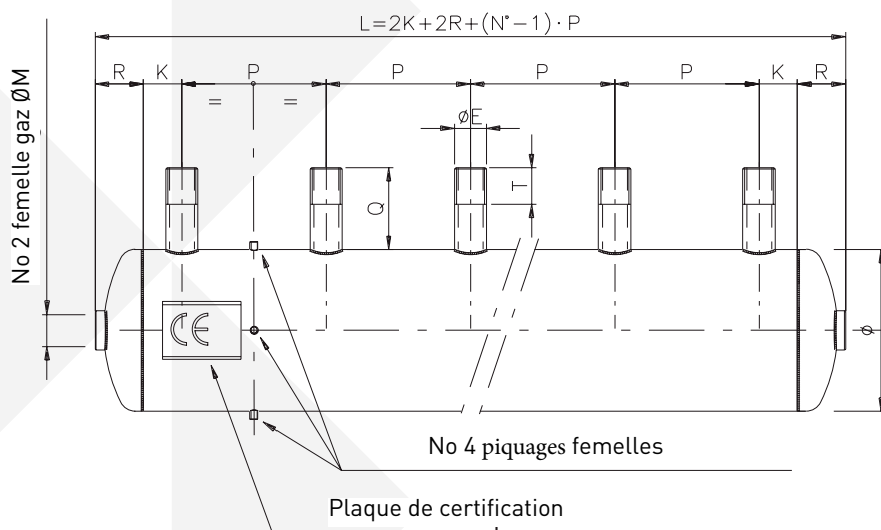
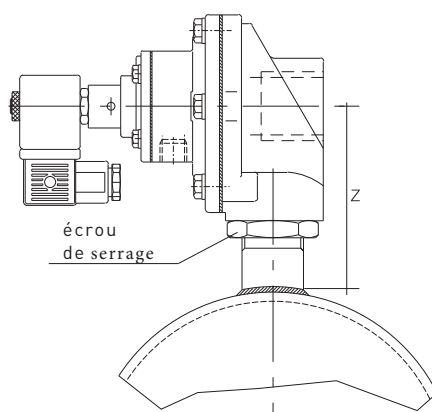
### RÉSERVOIR DU TYPE « A » AVEC TUBES FILETÉS GAZ OU NPT MÂLES

Le réservoir du type « A » avec raccords par piquages filetés est combinable avec les vannes série 200.

Diamètres de sortie disponibles : 3/4", 1", 1 1/2", 2" et 2 1/2".

**NOTE :** Utilisez systématiquement l'écrou de serrage, positionnez la vanne, puis serrez l'écrou.

L	$2K + 2R + (No. - 1) \times P$
NO	Nombre de raccords
P	Distance entre les raccords



Ø NOM.	Ø EXT.	NB. DE VANNES	Ø M	P MIN.	P	K MIN.	K	R	Y	Ø RÉSERVOIR	Ø E GAZ	Q	T	Z (±1)
5"	141.3	*	1"	150	*	40*	*	50	15	5"/6"	3/4"	85	40	112
6"	168.3	*	1"	150	*	40*	*	50	15	5"/6"	1"	85	40	120
8"	219.1	*	1 1/2"	150	*	40*	*	70	18	5"/6"/8"	1 1/2"	85	40	136
10"	273.0	*	1 1/2"	280	*	65	*	90	18	8"	2"	85	40	150
										8"/10"	2 1/2"	85	40	175

\* Dimensions à fixer par le concepteur du projet.  
Les réservoirs sont peints en bleu clair RAL 5012 (autres couleurs en option).

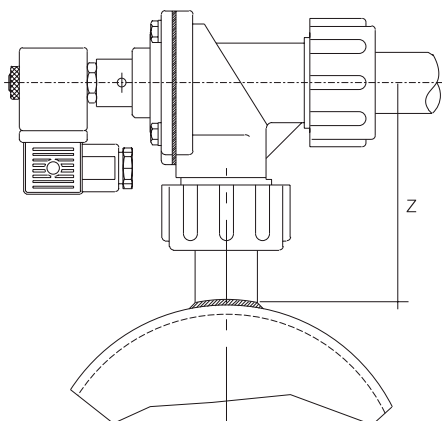
# MECAIR - 5"-10"

## RÉSERVOIR D'AIR COMPRIMÉ

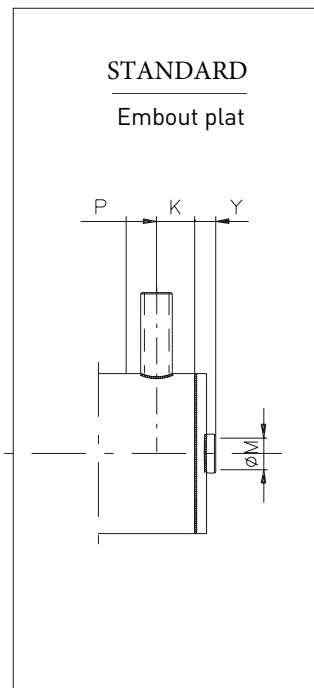
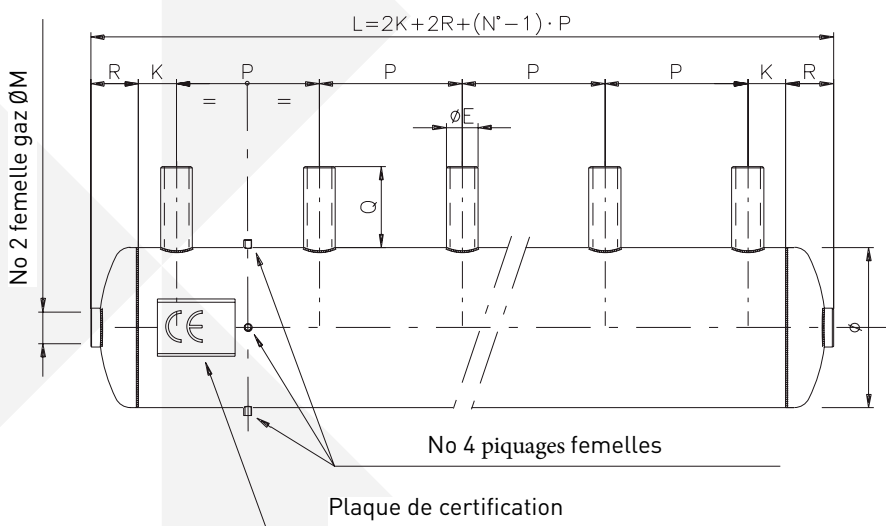
BROCHURE SUR LE PRODUIT

### RÉSERVOIR DU TYPE « B » AVEC TUBES NON FILETÉS

Le réservoir du type « B » avec raccords par piquages non filetés est combinable avec les vannes série 300. Diamètres de sortie disponibles : 3/4", 1", 1 1/2".

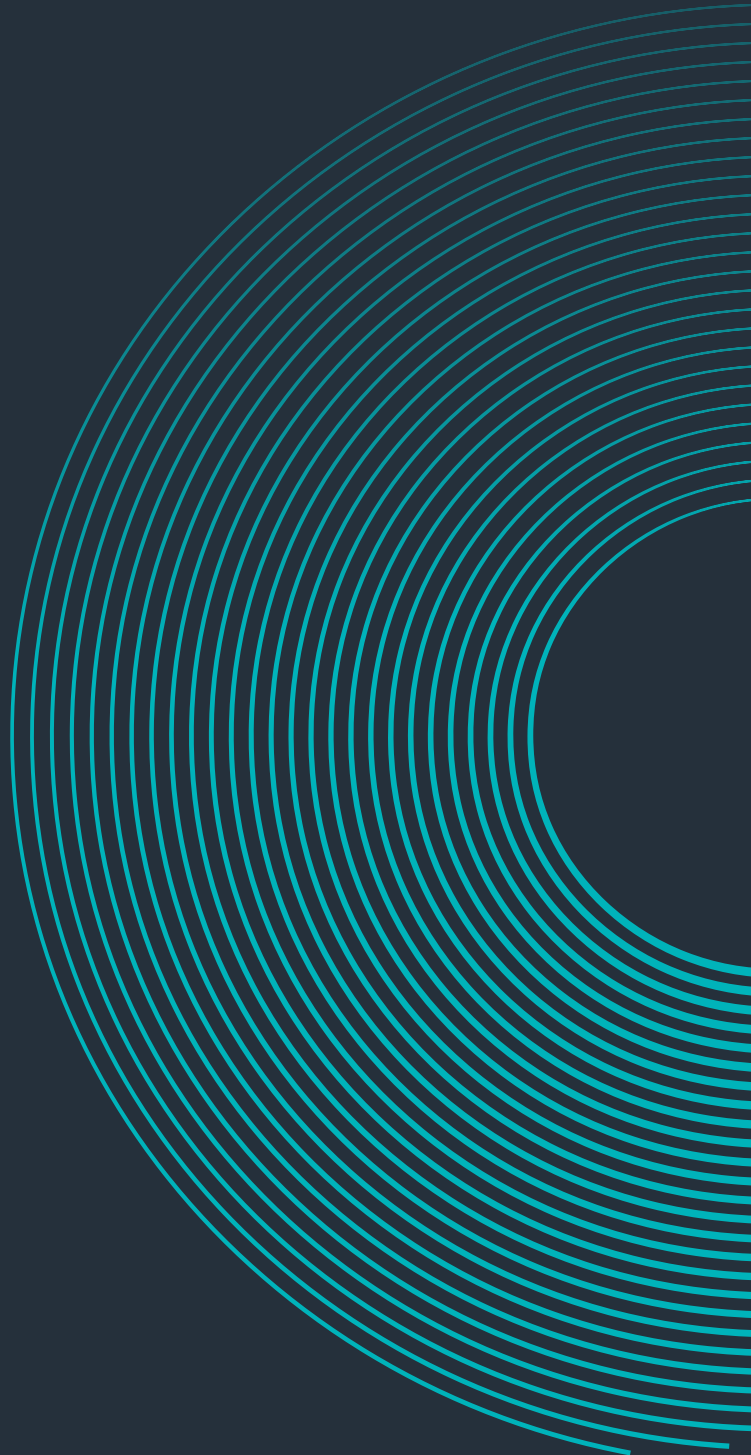


L	$2K + 2R + (No. - 1) \times P$
NO	Nombre de raccords
P	Distance entre les raccords



Ø NOM.	Ø EXT.	NB. DE VANNES	Ø M	P MIN.	P	K MIN.	K	R	Y	Ø RÉSERVOIR	Ø E GAZ	Q	Z
5"	141.3	*	1"	150	*	40*	*	50	15	5"/6"	3/4"	85	125
6"	168.3	*	1"	150	*	40*	*	50	15	5"/6"	1"	85	133
8"	219.1	*	1 1/2"	150	*	40*	*	70	18	5"/6"/8"	1 1/2"	85	138
10"	273.0	*	1 1/2"	150	*	65	*	90	18				

\* Dimensions à fixer par le concepteur du projet.  
Les réservoirs sont peints en bleu clair RAL 5012 (autres couleurs en option).



# **PM** **FILTRATION**

PROTECTION | MANUTENTION | FILTRATION

99, rue du Beuvron  
ZAC des Aulnaies - 45160 Olivet  
T. : +33 (0)2 38 63 24 64  
[pmfiltration@pmfiltration.com](mailto:pmfiltration@pmfiltration.com)

---

[www.pmfiltration.com](http://www.pmfiltration.com)