

YOUNG MASSA

**ÉCLUSE ROTATIVE
COMPACTE ÉTANCHE
À 0,1 BAR DC**



PROTECTION

MANUTENTION

FILTRATION

VRAC

PM
FILTRATION

PROTECTION | MANUTENTION | FILTRATION

www.pmfiltration.com

A passage vertical - 0,1 bar

- Construction robuste
- Large entrée et sortie
- Paliers et roulements déportés
- Etanchéité de l'arbre par tresses PTFE et presse-étoupes
- Version certifiée ATEX 2014/34/UE disponible
- Version pour haute température, jusqu'à 350 °C



Application	Ecluse à grande capacité. Ecluse d'air pour filtres et cyclones. Etudiée pour une large gamme de produits, système et conditions d'utilisations Utilisation comme doseur ou distributeur sous silos, trémies...
Taille	6, 8, 10, 12, 14, 16, 20, 24 De 3,5 à 250 litres/tours
Classe d'étanchéité	Jusqu'à 0,1 bar de pression différentielle
Température	Version standard jusqu'à 150°C En option jusqu'à 350°C
Matériaux de construction	<ul style="list-style-type: none"> ■ Corps et flasques : fonte ■ Rotor : acier carbone ou acier inoxydable ■ Pales ajustables : acier trempé anti-usure, vulkolan ou acier inoxydable ■ Revêtement intérieur : nickel, chrome dur, carbure de tungstène ou téflon

Ecluse rotative DC_

Caractéristiques techniques

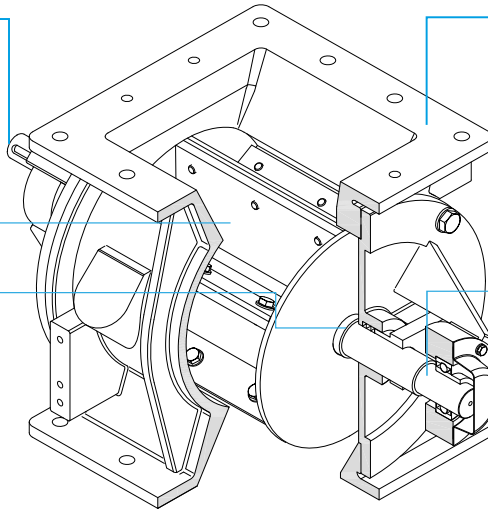
Transmission directe ou par chaîne

Rotor fermé à 6/8 pales avec lames ajustables

Tresses PTFE avec presse-étoupe

Maintenance facile grâce une construction simple

Flasques, rotor et transmission peuvent être démontés pour inspection ou nettoyage.



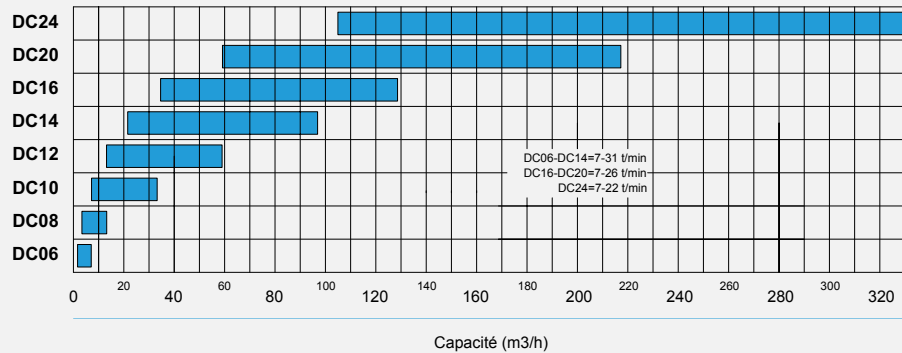
Construction robuste en fonte avec large ouverture en rapport avec le volume du rotor

Paliers et roulements déportés
Facilite l'utilisation à haute température et évite l'agression du produit

Données techniques

Diagramme de capacité

Capacité avec remplissage à 100 % (m3/h)

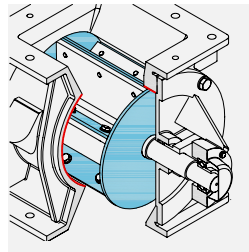


Versions

Versions



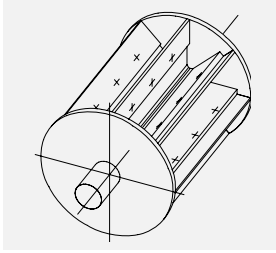
- Versions Atex 2014/34/UE
Groupe II, Zone 1/21, Cat. 2GD
Groupe II, Zone 0/20, Cat. 1GD



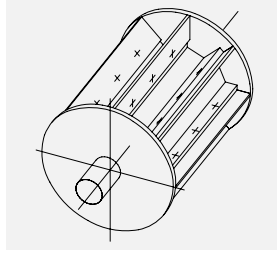
- Versions anti-abrasion
Différentes solutions (revêtements, matériaux...)

Rotors et accessoire

Rotors

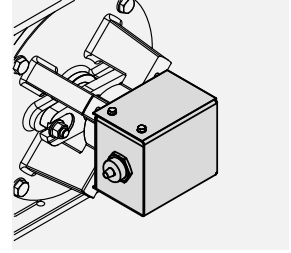


■ Rotor fermé avec pales ajustables



■ Rotor fermé partiellement plein avec pales ajustables

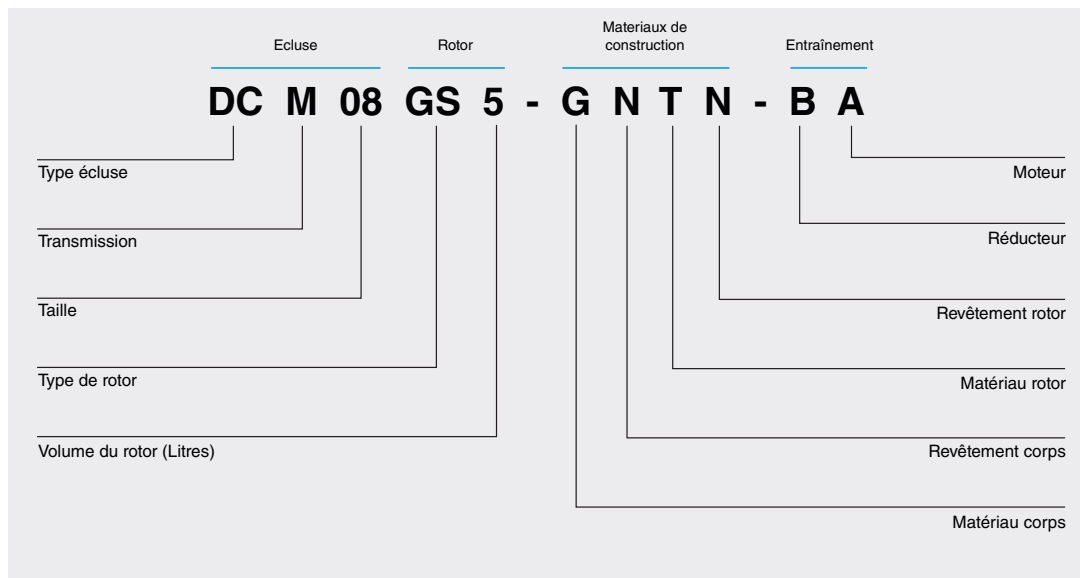
Accessoire



■ Détecteur de rotation

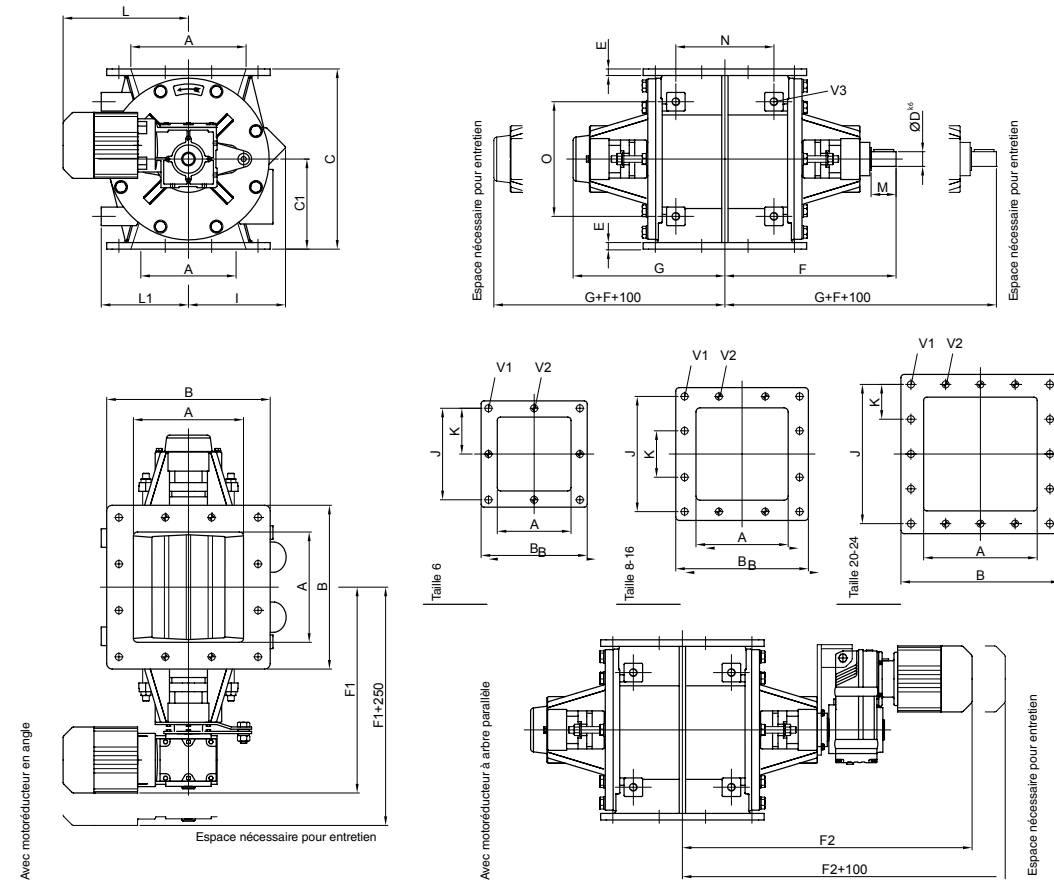
Désignation type

Exemple



Ecluse rotative DCM_

Dimensions

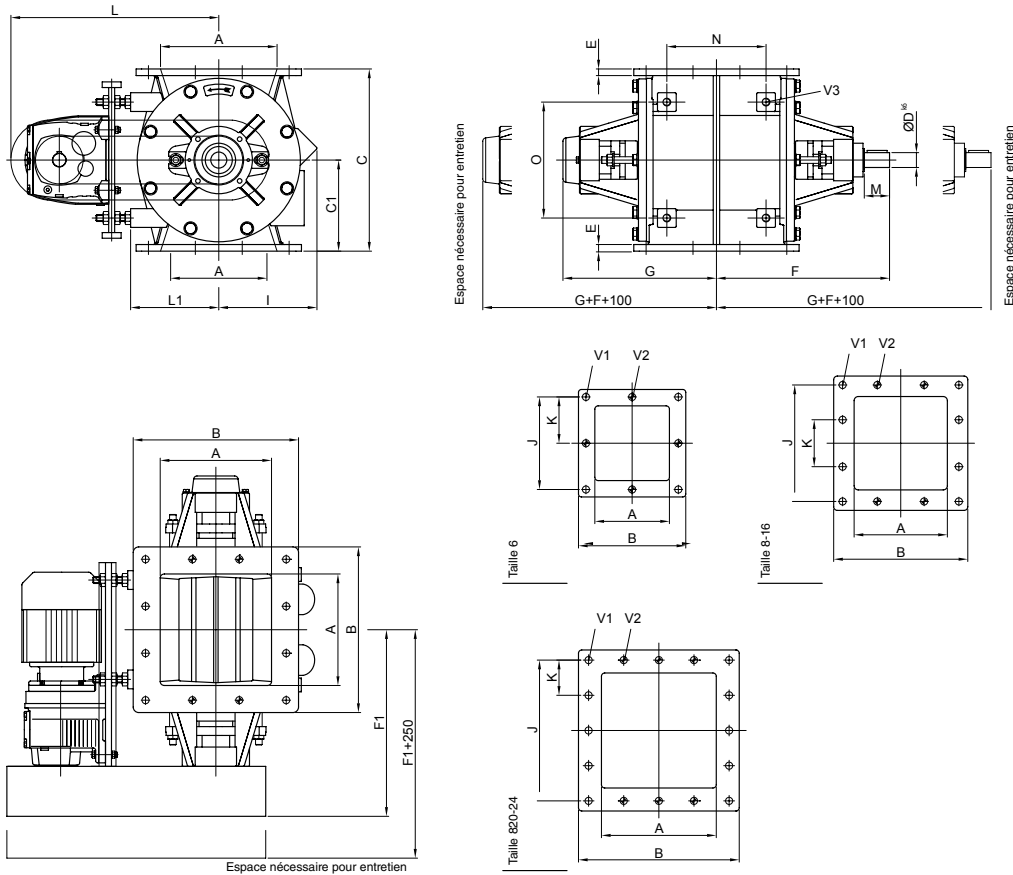


	Ltr/tours	A	Tr/Min ³⁾	Kw	B	C	C1	Ø D ^{k6}	E	F	F1 ²⁾	F2 ²⁾	G
DCM06	3,5	150	24	0,25	260	260	130	25	12	272	342	500	221
DCM08	7	200	23	0,37	292	330	165	25 / 30	12	294	362	550	240
DCM10	18	250	24	0,55	350	400	200	30	16	320	402	625	266
DCM12	32	300	23	0,75	430	490	245	35	16	400	---	724	337
DCM14	52	350	22	1,1	480	560	280	40	20	441	---	785	375
DCM16	82	400	21	1,5	530	645	322,5	40	20	480	---	855	415
DCM20	140	500	23	2,2	650	740	370	50	20	633	---	1070	470
DCM24	250	600	21	4	750	940	470	60	25	709	---	1190	545

	I	L ²⁾	L1	M	N	O	J	K	Ø V1	V2	V3	kg ¹⁾
DCM06	135	314	124	60	172	162	210	105	14	M12	M12	70
DCM08	152	314	176	60	112	190	255	85	14	M12	M16	115
DCM10	191	345	194	60	261	280	306	102	14	M12	M16	160
DCM12	231	---	236	70	304	320	390	130	14	M12	M16	260
DCM14	290	---	292	70	360	340	432	144	14	M12	M20	390
DCM16	332	---	344	70	362	340	480	160	18	M16	M20	450
DCM20	346	---	356	165	403	400	600	150	18	M16	M20	660
DCM24	435	---	445	188	430	500	672	168	18	M16	M24	1200

1) Poids approximatif
 2) Mesure approximative
 3) Valable pour motoréducteur à arbre parallèle

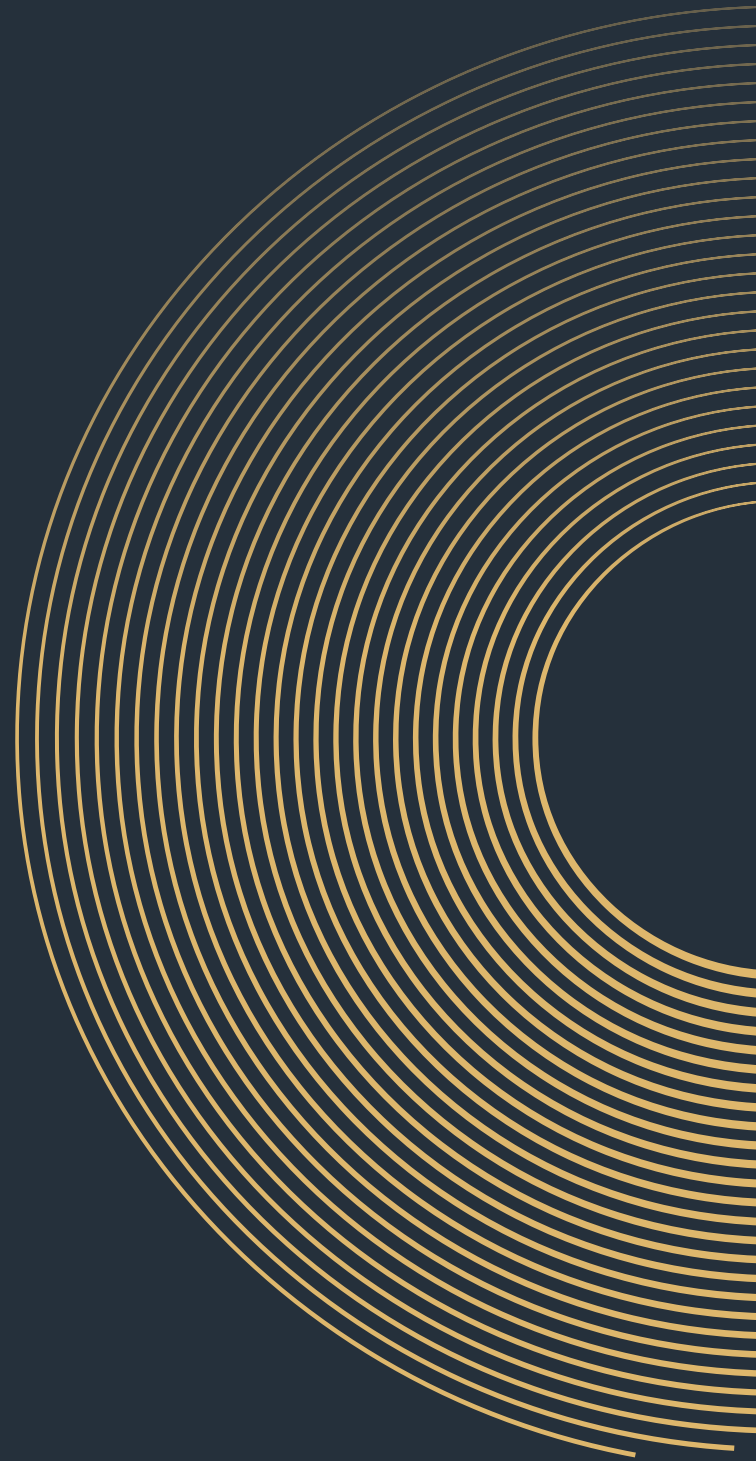
Dimensions



	Ltr/tours	A	Tr/Min ³⁾	Kw	B	C	C1	Ø D ^{k6}	E	F	F1	G
DCT06	3,5	150	19	0,37	260	260	130	25	12	272	297	221
DCT08	7	200	19	0,37	292	330	165	25	12	294	317	240
DCT10	18	250	20	0,55	350	400	200	30	16	320	342	266
DCT12	32	300	19	0,75	430	490	245	35	16	400	409	337
DCT14	52	350	19	1,1	480	560	280	40	20	441	438	375
DCT16	82	400	19	1,5	530	645	322,5	40	20	480	478	415
DCT20	140	500	20	2,2	650	740	370	50	20	538	560	470
DCT24	250	600	19	4	750	940	470	60	25	609	624	545

	I	L ²⁾	L1	M	N	O	J	K	Ø V1	V2	V3	kg ¹⁾
DCT06	135	375	124	60	172	162	210	105	14	M12	M16	78
DCT08	152	444	176	60	180	210	255	85	14	M12	M16	120
DCT10	191	444	194	60	261	280	306	102	14	M12	M16	175
DCT12	231	522	236	70	304	320	390	130	14	M12	M16	280
DCT14	290	590	267	70	360	340	432	144	14	M12	M20	365
DCT16	332	668	310	70	362	340	480	160	18	M16	M20	465
DCT20	346	758	356	70	403	400	600	150	18	M16	M20	680
DCT24	435	897	445	80	430	500	672	168	18	M16	M24	1220

- 1) Poids approximatif
- 2) Mesure approximative
- 3) Valable pour motoréducteur à arbre parallèle



PM **FILTRATION**

PROTECTION | MANUTENTION | FILTRATION

99, rue du Beuvron
ZAC des Aulnaies - 45160 Olivet
T. : +33 (0)2 38 63 24 64
pmfiltration@pmfiltration.com

www.pmfiltration.com